

IPC Integrated Professional Cleaning

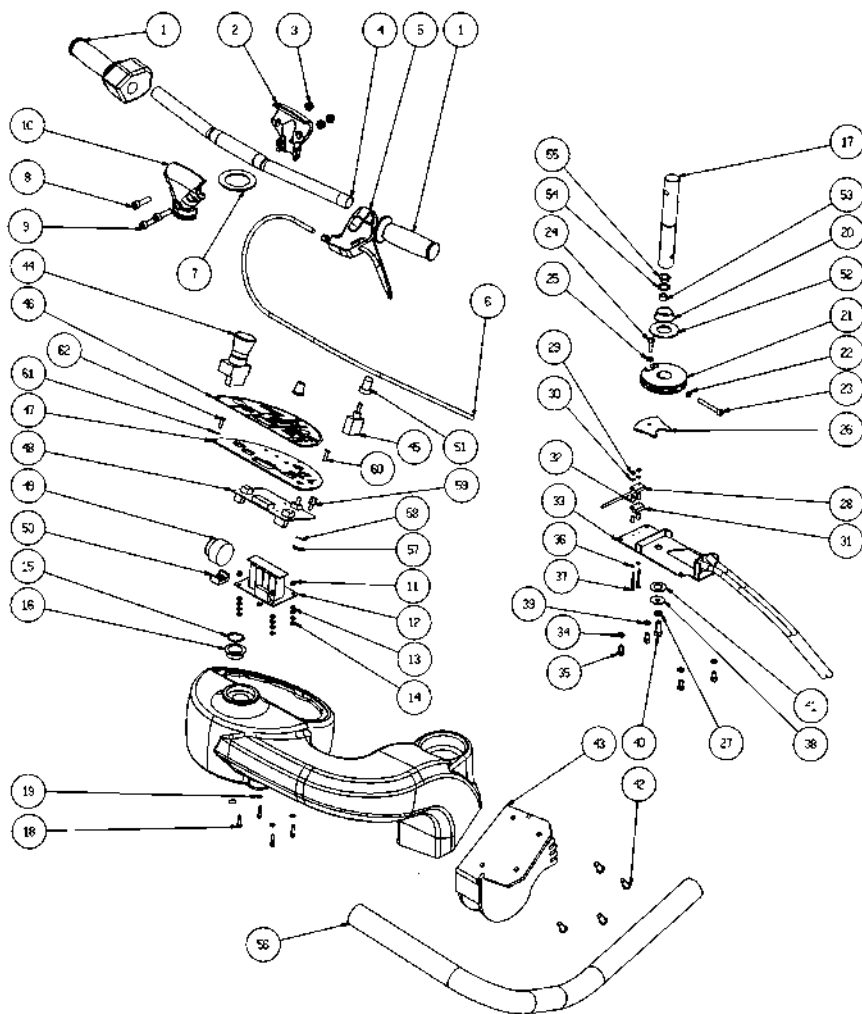
IPC Portotecnica

Список Запчастей

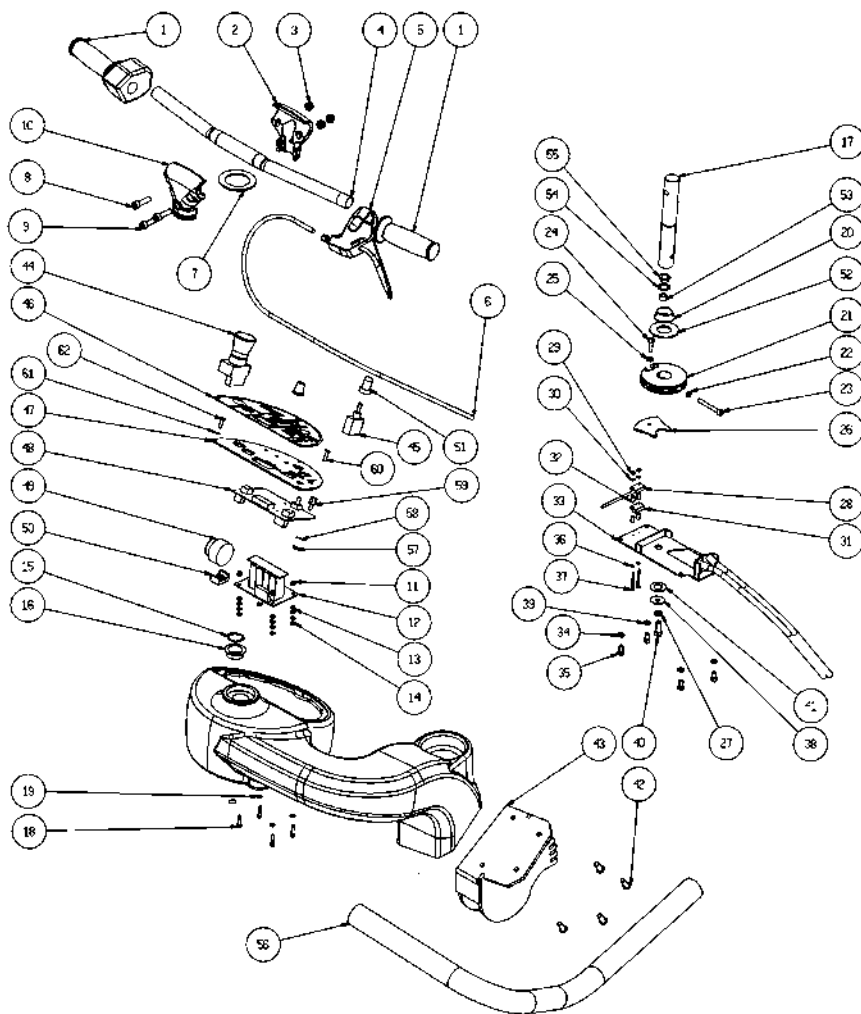
FORCE Ltd

С-ка: LPTB01551

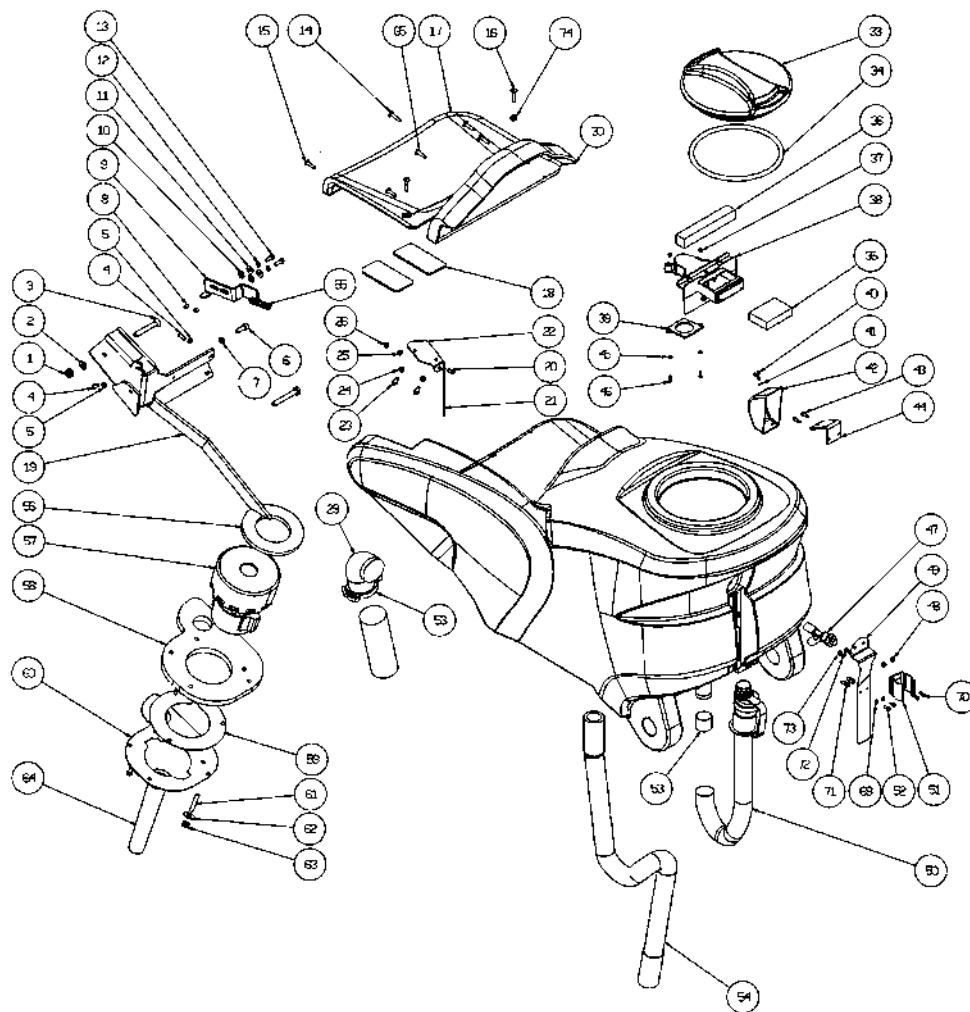
Модель: LAVAPAV LAVAMATIC 70BT70 RIDER CB+BT PRT



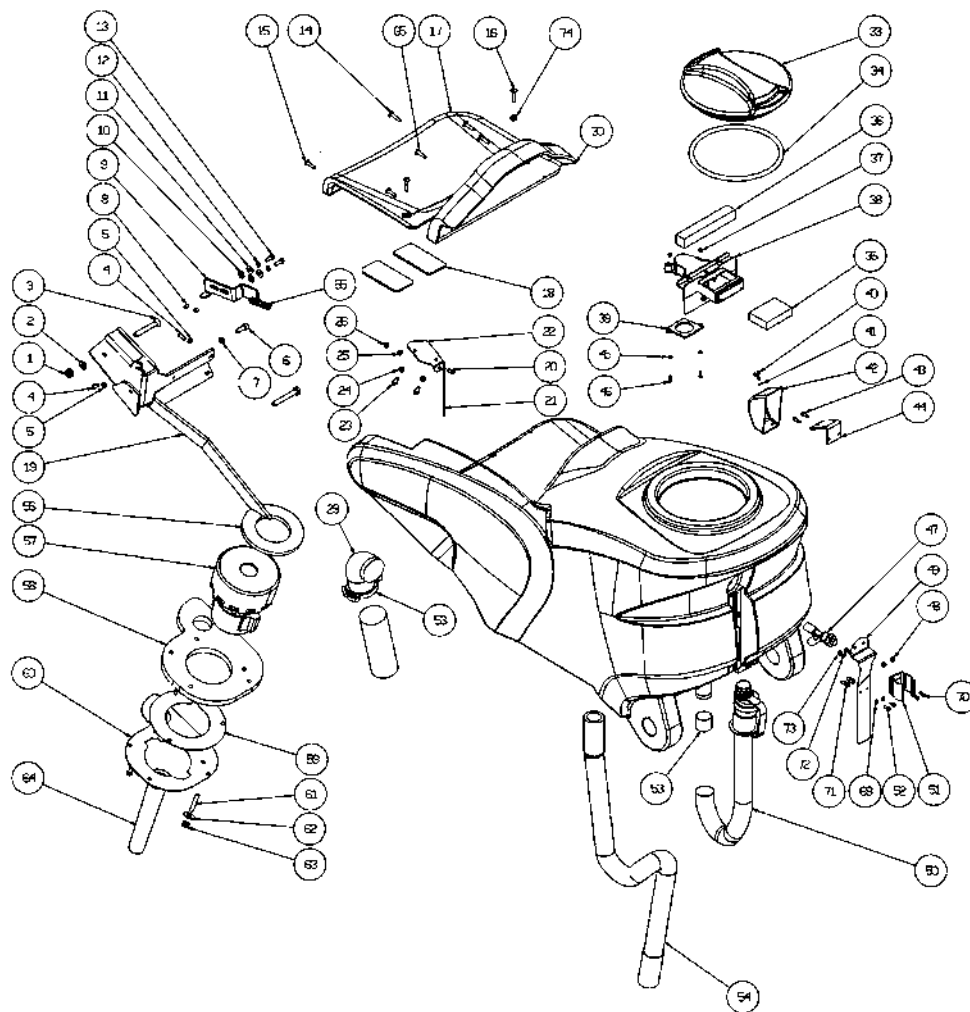
С-ка	К	N. з/ч.	N. з/ч. Клиента	Описание	Кол-во	Действителен:		Цена
						С	По	
0001		MECE00477		АКСЕЛЕРАТОР 5К	1,00			--
0002		MFVR00215		ДЕРЖАТЕЛЬ	1,00			--
0003		VTDD01695		ГАЙКА М 8 INX	3,00			--
0004		LAFN06905		РУЛЬ -	1,00			--
0005		CMCV40002		РЫЧАГ D.22 C/STZ. MN. C.16	1,00			--
0006		CMCV00436		КАБЕЛЬ FRENİ	1,00			--
0007		MPVR05632		ФЛАНЕЦ -	1,00			--
0008		VTVT00822		ВИНТ TCEI M 8-30	2,00			--
0009		VTVT06241		ВИНТ 8X40	1,00			--
0010		MFVR00214		ДЕРЖАТЕЛЬ	1,00			--
0011		VTDD15925		ГАЙКА М 4 INX	4,00			--
0012		MECE00482		ПЛАТА СТ70R	1,00			--
0013		VTRS00515		ШАЙБА D. 4 INX	8,00			--
0014		VTRS00515		ШАЙБА D. 4 INX	8,00			--
0015		VTAE00018			1,00			--
0016		MPVR05408		ВТУЛКА СВ	1,00			--
0017		LAFN06906		ОСЬ STERZO	1,00			--
0018		VTVT00727		ВИНТ TE M. 4-20	4,00			--
0019		VTRS00515		ШАЙБА D. 4 INX	4,00			--
0020		MPVR05408		ВТУЛКА СВ	1,00			--
0021		MTPL00201		ШКИВ -	1,00			--
0022		VTRS15144		ШАЙБА D. 6 INX GRW UNI 1751	1,00			--
0023		VTVT00261		ВИНТ TCEI M 6X50 ZC. UNI 5931	1,00			--
0024		VTVT00428		ВИНТ TCEI 6X20 UNI5931 INX	1,00			--
0025		VTRS15144		ШАЙБА D. 6 INX GRW UNI 1751	1,00			--
0026		LAFN07619		ТАРЕЛКА -	1,00			--
0027		VTRS15146		ШАЙБА D. 8 INX GRW UNI 1751	1,00			--
0028		MECI00560		ДАТЧИК SMP14-C-001	1,00			--
0029		VTDD00210		ГАЙКА М 3 INOX	2,00			--
0030		VTRS21116		ШАЙБА D. 3 INX	2,00			--
0031		MEVR01745		ПЛИТКА	1,00			--
0032		MPVR05636		РАСПОРКА -	4,00			--
0033		LAFN06907		КОРОБКА STERZO	1,00			--
0034		VTRS15144		ШАЙБА D. 6 INX GRW UNI 1751	4,00			--
0035		VTVT15143		ВИНТ TE 6X16 UNI5739	4,00			--
0036		VTRS21116		ШАЙБА D. 3 INX	2,00			--
0038		VTRS13946		ШАЙБА D. 8 X24 INX UNI 6593	1,00			--
0039		VTRS15146		ШАЙБА D. 8 INX GRW UNI 1751	1,00			--
0040		VTVT13938		ВИНТ TE 8X20 UNI5739 INX	1,00			--



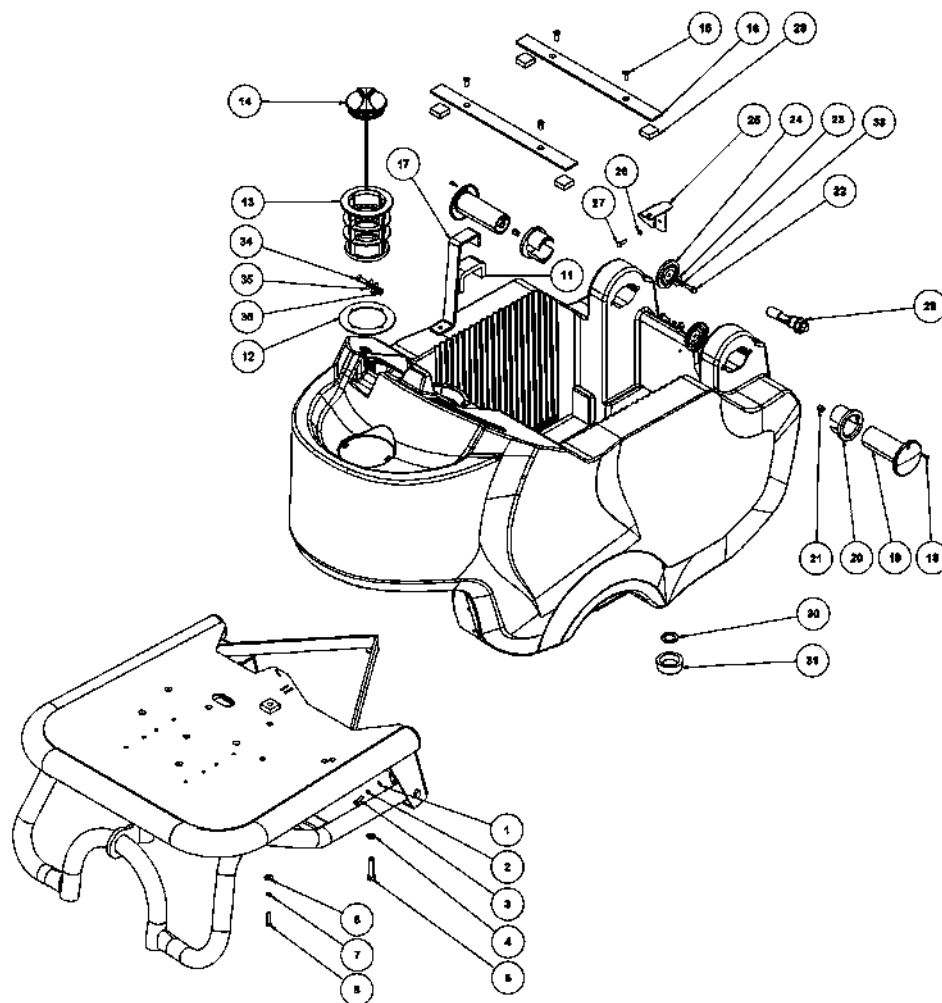
С-ка	К	N. з/ч.	N. з/ч. Клиента	Описание	Кол-во	Действителен:		Цена
						С	По	
0041		VTRS00250		ШАЙБА D.14	1,00			--
0042		VTVT49163		ВИНТ TBEI M 8X 20 ISO 7380 IX	4,00			--
0043		LAFN06909		ПЛАСТИНА SELETTORE	1,00			--
0044		MESI00402		КНОПКА A FUNGO	1,00			--
0045		MESI30499		ВЫКЛЮЧАТЕЛЬ 10A - 250VAC	1,00			--
0046		ETET01589		ЭТИКЕТКА RIDER	1,00		05/2012	--
0046		ETET01717		ЭТИКЕТКА -	1,00	05/2012		--
0047		LAFN06901		ДЕРЖАТЕЛЬ PLANCIA	1,00		05/2012	--
0047		LAFN08989		ДЕРЖАТЕЛЬ -	1,00	05/2012		--
0048		MECE00480		ПЛАТА RIDER	1,00			--
0049		MEVR01436		ЗУММЕР -	1,00			--
0050		FSVR00243		КЛЕММА 20/30	1,00			--
0051		MEVR01975		РЕЗИНОВОЕ ПОЛОТНО DEVIATORE	1,00			--
0052		VTRS00276		ШАЙБА 25-50	1,00			--
0053		LAFN08823		РАСПОРКА -	1,00			--
0054		VTRS00376		ШАЙБА 15x21	1,00			--
0055		CUVR00186		ПОДШИПНИК -	1,00			--
0056		MPVR05795		СЛИВ -	1,00			--
0057		VTDD21115		ГАЙКА M 3 INOX	3,00		05/2012	--
0058		VTRS00268		ШАЙБА D.3	3,00		05/2012	--
0059		VTVR00481		ВСТАВКА FILETTATO M6	3,00		05/2012	--
0060		VTVT00722		ВИНТ	3,00	05/2012		--
0060		VTVT00865		ВИНТ TSP-TC M 3X 6 UNI7688 INX	3,00		05/2012	--
0061		VTRS00515		ШАЙБА D. 4 INX	3,00			--
0062		VTVT37012		ВИНТ M 4X 10 TCB-TC INX	3,00			--



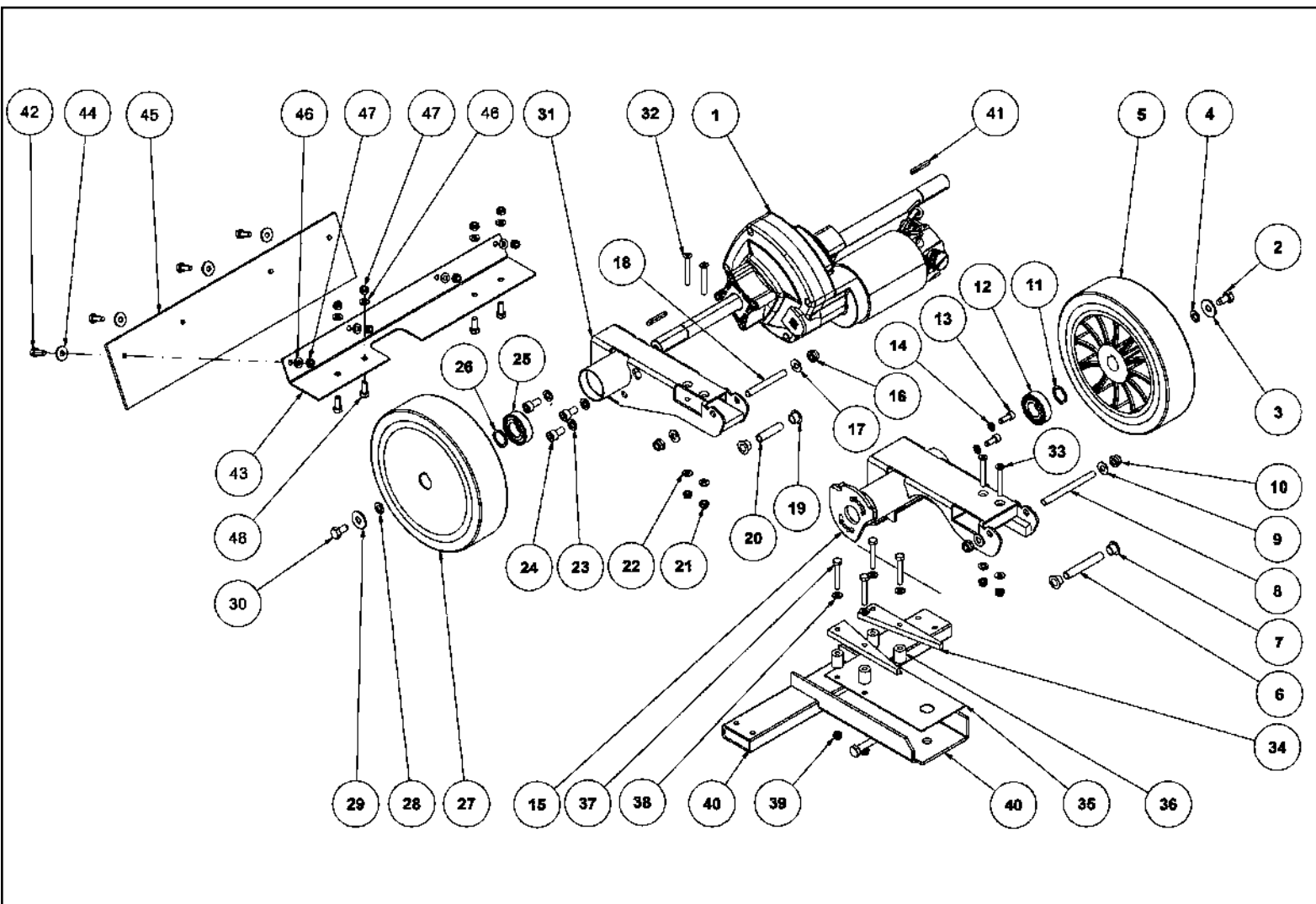
С-ка	К	N. з/ч.	N. з/ч. Клиента	Описание	Кол-во	Действителен:		Цена
						С	По	
0001		VTDD15519		ГАЙКА M10 INOX	1,00			--
0002		VTRS15523		ШАЙБА D.10 X21 INOX UNI 6592	1,00			--
0003		VTVT01685		ВИНТ TSPEI M.10X70	1,00			--
0004		VTVT00787		ВИНТ TBEI M 6-16	2,00			--
0005		VTRS15144		ШАЙБА D. 6 INX GRW UNI 1751	2,00			--
0006		VTVT00639		ВИНТ TCEI 8X25	1,00			--
0007		VTRS15146		ШАЙБА D. 8 INX GRW UNI 1751	1,00			--
0008		LAFN07202		РАСПОРКА -	2,00			--
0009		LAFN06908		КРЮК -	1,00			--
0010		VTRS00274		ШАЙБА NYLON 66 D.8,4-17-2 UNI	2,00			--
0011		VTRS13945		ШАЙБА D. 6X18 INX UNI 6593	2,00			--
0012		VTRS15144		ШАЙБА D. 6 INX GRW UNI 1751	2,00			--
0013		VTVT15143		ВИНТ TE 6X16 UNI5739	2,00			--
0014		VTVT01007		ВИНТ 6X30	3,00			--
0015		VTVT01006		ВИНТ 6X25	1,00			--
0016		VTVT01006		ВИНТ 6X25	1,00	12/2010		--
0016		VTVT01007		ВИНТ 6X30	1,00		11/2010	--
0017		MPVR05393		СИДЕНЬЕ CT70 RIDER	1,00			--
0019		LAFN06910		ПЛАСТИНА SERBATOIO	1,00			--
0020		VTVT00832		ВИНТ TSPEI M6X16 INOX	1,00			--
0021		CMCV00360		КАБЕЛЬ -	1,00			--
0022		LAFN07607		КРЕПЛЕНИЕ -	1,00			--
0023		VTVT15143		ВИНТ TE 6X16 UNI5739	2,00			--
0024		VTRS15144		ШАЙБА D. 6 INX GRW UNI 1751	2,00			--
0025		VTRS00245		ШАЙБА D.6 INX 6592 INOX	1,00			--
0026		VTDD01694		ГАЙКА M6 INOX	1,00			--
0029		MPVR05790		МУФТА	1,00			--
0030		MPVR05775		СПИНКА	1,00			--
0033		MPVR04051		ПРОБКА БАКА	1,00			--
0034		GUGO00263		УПЛОТНЕНИЕ CIRCOLARE TAPPO	1,00			--
0035		FTDP00133		ФИЛЬТР	1,00			--
0036		GUGO00418		УПЛОТНЕНИЕ CONDOTTO ASPIRAZIONE	1,00			--
0037		VTDD15925		ГАЙКА M 4 INX	2,00			--
0038		MPVR05482		КОРОБКА -	1,00			--
0039		GUGO00417		УПЛОТНЕНИЕ SCATOLA ASPIRAZIONE	1,00			--
0040		VTVT01150		ВИНТ 4x10	1,00			--
0041		VTRS00570		ШАЙБА -	1,00			--
0042		MPVR05596		ЗАЩИТА -	1,00			--
0043		VTVT07725		ВИНТ TE 5X16 UNI5739 INX	2,00			--



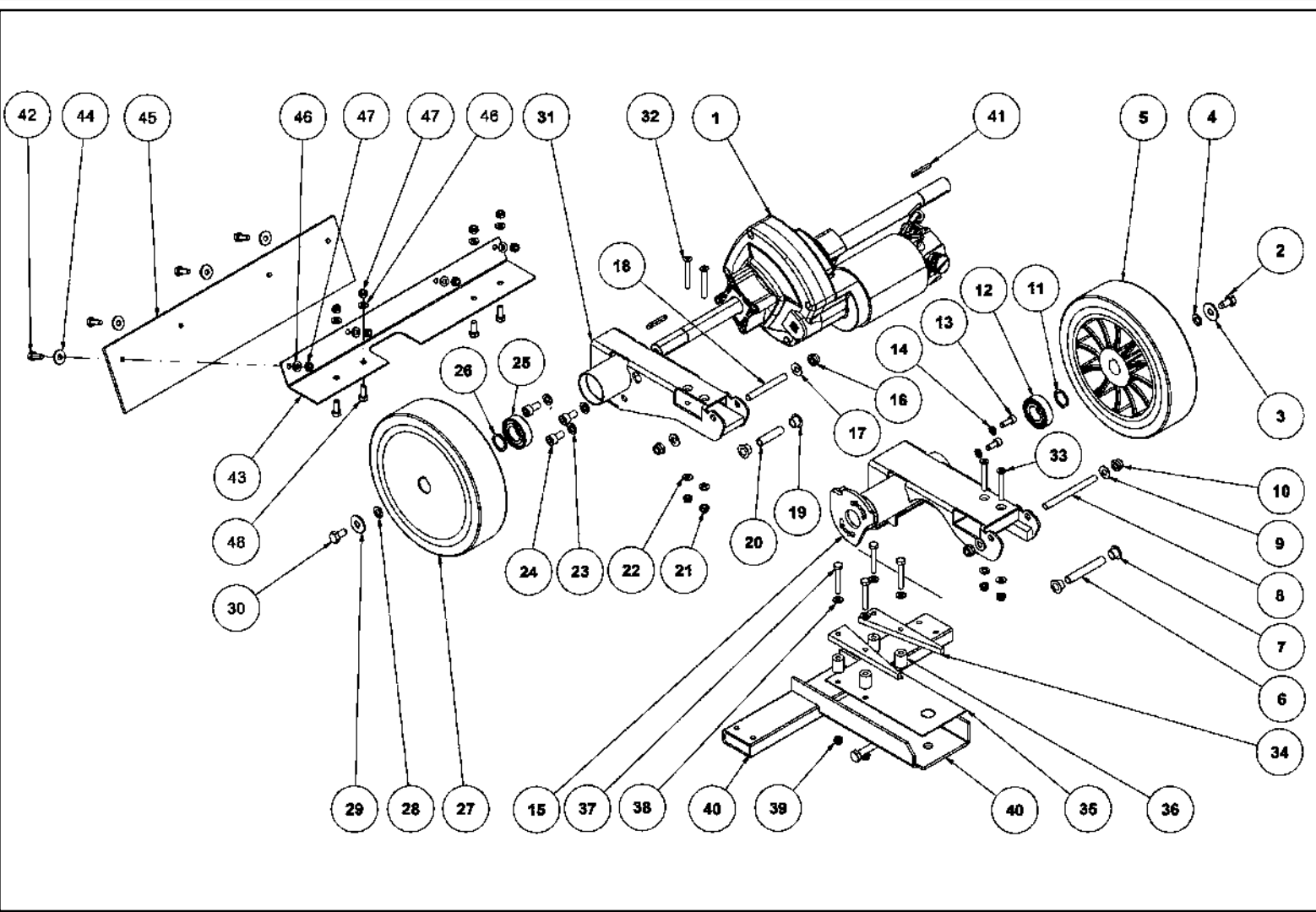
С-ка	К	N. з/ч.	N. з/ч. Клиента	Описание	Кол-во	Действителен:		Цена
						С	По	
0044		LAFN07728		КРЕПЛЕНИЕ -	1,00			--
0045		VTRS00251		ШАЙБА 4-16 INOX A2	2,00			--
0046		VTVT00873		ВИНТ ТЕ 4X35	2,00			--
0047		MECI00516		ДАТЧИК DI LIVELLO ORIZZONTALE	1,00			--
0048		VTDD01693		ГАЙКА М 5 INX	2,00			--
0049		LAFN07624		ЗАЩИТА -	1,00			--
0050		TBVP00456		ШЛАНГ СТ40/70	1,00		02/2011	--
0050		TBFX00348		ШЛАНГ СТ40-70-90 HOSE DRAIN	1,00	02/2011	04/2013	--
0050		TBFX00358		ШЛАНГ PU СТ40/70/90	1,00	04/2013		--
0051		MPVR46988		СТЯЖКА LAV. SHK	1,00			--
0052		VTVT37012		ВИНТ М 4X 10 ТСВ-ТС INX	2,00			--
0053		FSVR00033		КЛЕММА 45-60	1,00	04/2012		--
0053		FSVR00254		КЛЕММА -	1,00		04/2012	--
0054		TBFX00337		ШЛАНГ L=1100	1,00		02/2012	--
0054		TBFX00353		ШЛАНГ PU СТ70-СТ90	1,00	02/2012		--
0055		MLML38415		ПРУЖИНА E350 II	1,00			--
0056		GUGO00272		УПЛОТНЕНИЕ VACUUM MOTOR СТ	1,00			--
0057		MOCC00342		АСПИРАТОР 24V	1,00			--
0058		MPVR05103		ШУМОПОГЛОЩАЮЩИЙ ASPIRATORE	1,00			--
0059		MPVR04724		ФЛАНЕЦ IN NYLON	1,00			--
0060		LAFN06363		ФЛАНЕЦ ASPIRATORE	1,00			--
0061		VTVT00900		ВИНТОВАЯ РУКОЯТКА РЕГУЛИРУЮЩАЯ М 6-30 CON ES90	1,00			--
0062		VTRS13945		ШАЙБА D. 6X18 INX UNI 6593	3,00			--
0063		VTDD01694		ГАЙКА М6 INOX	3,00			--
0064		MPVR05635		КАНАЛ -	1,00			--
0065		VTVT01370		ВИНТ М6X35	4,00			--
0067		RCVR00545		ШТУЦЕР 90°	1,00			--
0068		VTVT48694		ВИНТ ТСВ ТС 5 X12 UNI 9707 TZ	1,00			--
0069		VTRS15913		ШАЙБА D. 4 GROVER A2 UNI1751	2,00			--
0070		VTVT21096		ВИНТ ТЕ М 4X 10 INX	2,00			--
0071		MPVR05794		РАСПОРКА -	2,00			--
0072		VTRS00515		ШАЙБА D. 4 INX	2,00			--
0073		VTDD00055		ГАЙКА М 4 АТВ А2	2,00			--
0074		VTDD01694		ГАЙКА М6 INOX	1,00	12/2010		--



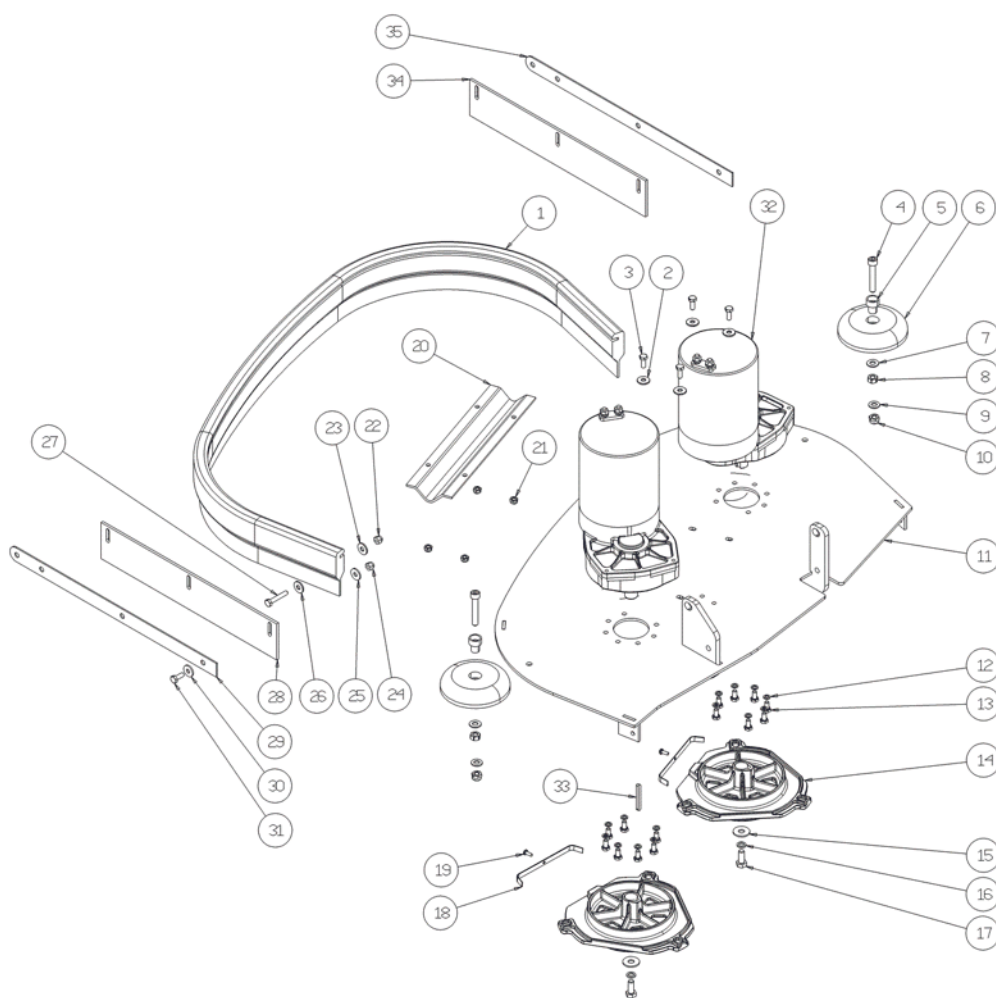
С-ка	К	N. з/ч.	N. з/ч. Клиента	Описание	Кол-во	Действителен:		Цена
						С	По	
0001		VTRS13750		ШАЙБА D. 5X14 INX	4,00			--
0002		VTRS15908		ШАЙБА D. 5 INX GRW UNI 1751	4,00			--
0003		VTVT01300		ВИНТ ТЕ M5X12 INOX	4,00	12/2010		--
0003		VTVT07725		ВИНТ ТЕ 5X16 UNI5739 INX	4,00		11/2010	--
0004		VTRS15146		ШАЙБА D. 8 INX GRW UNI 1751	2,00			--
0005		VTVT00708		ВИНТ ТЕ M. 8-40	2,00			--
0006		VTRS13750		ШАЙБА D. 5X14 INX	2,00			--
0007		VTRS15908		ШАЙБА D. 5 INX GRW UNI 1751	2,00			--
0008		VTVT00766		ВИНТ ТЕ M. 5-25	2,00			--
0011		MPVR05642		УПЛОТНЕНИЕ -	1,00			--
0012		GUGO00267		УПЛОТНЕНИЕ FILTRO	1,00			--
0013		FTAC00041		ФИЛЬТР -	1,00			--
0014		MPVR05188		ПРОБКА -	1,00			--
0015		VTVT00832		ВИНТ TSPEI M6X16 INOX	4,00			--
0016		LAFN07604		ТАРЕЛКА -	2,00			--
0017		LAFN07751		КРЕПЛЕНИЕ -	1,00			--
0018		VTVT48694		ВИНТ ТСВ ТС 5 X12 UNI 9707 TZ	2,00			--
0019		MPVR48695		ШПЛИНТ SHK.VK	2,00			--
0020		PMVR02028		ПРОКЛАДКА GRUPPO MONTAGGIO	2,00			--
0021		VTVR48693		ВСТАВКА M6 D.9	2,00			--
0022		VTVT15143		ВИНТ ТЕ 6X16 UNI5739	2,00			--
0023		VTRS13945		ШАЙБА D. 6X18 INX UNI 6593	2,00			--
0024		LAFN07800		ЛИСТ -	2,00			--
0025		LAFN06925		КРЕПЛЕНИЕ -	1,00			--
0026		VTRS15908		ШАЙБА D. 5 INX GRW UNI 1751	1,00			--
0027		VTVT01300		ВИНТ ТЕ M5X12 INOX	1,00			--
0028		MPVR05743		УПЛОТНЕНИЕ -	4,00			--
0029		MECI00516		ДАТЧИК DI LIVELLO ORIZZONTALE	1,00			--
0030		GUGO00416		УПЛОТНЕНИЕ TAPPO SCARICO SERB.	1,00			--
0031		MPVR04931		ПРОБКА SCARICO	1,00			--
0032		MPVR02944		ПРОБКА DOPPIO DI FISSAGGIO	1,00			--
0033		VTRS15144		ШАЙБА D. 6 INX GRW UNI 1751	2,00			--
0034		MPVR02944		ПРОБКА DOPPIO DI FISSAGGIO	1,00		04/2012	--
0034		VTVT01300		ВИНТ ТЕ M5X12 INOX	1,00	04/2012		--
0035		VTRS13750		ШАЙБА D. 5X14 INX	2,00	04/2012		--
0036		VTDD01693		ГАЙКА M 5 INX	1,00	04/2012		--



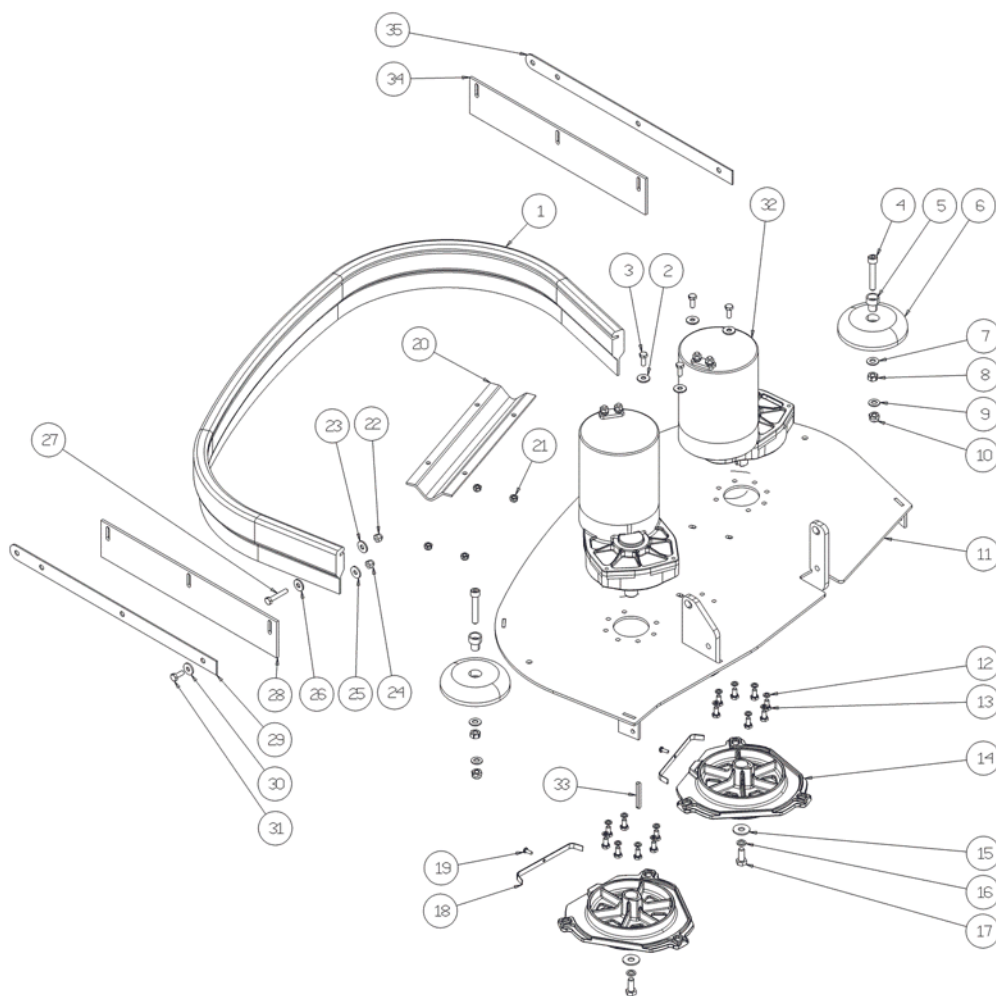
С-ка	К	N. з/ч.	N. з/ч. Клиента	Описание	Кол-во	Действителен:		Цена
						С	По	
0001		МОСС00022		УГОЛЬНАЯ ЩЕТКА ДВИГАТЕЛЯ X MOT.COD.МОСС869020				--
0001		МОСС00395		ДВИГАТЕЛЬ TRACTION 24V 200W 150G	1,00			--
0002		VTVT15916		ВИНТ ТЕ М 8X 16 UNI 5739 A2	1,00			--
0003		VTRS16323		ШАЙБА D. 8 X32 UNI 6593 INX	1,00			--
0004		VTRS15146		ШАЙБА D. 8 INX GRW UNI 1751	1,00			--
0005		RTRT00524		КОЛЕСО -	1,00		05/2010	--
0005		RTRT00529		КОЛЕСО D200	1,00	05/2010	09/2012	--
0005		RTRT00546		КОЛЕСО D.200	1,00	09/2012		--
0006		LAFN07565		РАСПОРКА -	1,00			--
0007		CUVR43254		ВТУЛКА СВ 85 1010 18T	2,00			--
0008		LAFN07741		ШПЛИНТ -	1,00			--
0009		VTRS13947		ШАЙБА D. 8 INX UNI 6592	2,00			--
0010		VTDD01695		ГАЙКА М 8 INX	2,00			--
0011		VTAE06193		СТЯЖКА D. 20 UNI 7435	1,00			--
0012		CUVR00083		ПОДШИПНИК 6004 2RS H SKF	1,00	10/2011	04/2013	--
0012		CUVR00190		ПОДШИПНИК 6004	1,00	04/2013		--
0012		CUVR19846		ШАРИКОВЫЙ ПОДШИПНИК 6004 2RS1	1,00		10/2011	--
0013		VTVT00717		ВИНТ TCEI M. 6-16	2,00			--
0014		VTRS15144		ШАЙБА D. 6 INX GRW UNI 1751	2,00			--
0015		LAFN06903		ДЕРЖАТЕЛЬ DX	1,00			--
0016		VTDD01695		ГАЙКА М 8 INX	2,00			--
0017		VTRS13947		ШАЙБА D. 8 INX UNI 6592	2,00			--
0018		LAFN07742		ШПЛИНТ -	1,00			--
0019		CUVR43254		ВТУЛКА СВ 85 1010 18T	2,00			--
0020		LAFN07566		РАСПОРКА -	1,00			--
0021		VTDD01694		ГАЙКА M6 INOX	4,00			--
0022		VTRS00245		ШАЙБА D.6 UNI 6592 INOX	4,00			--
0023		VTRS15146		ШАЙБА D. 8 INX GRW UNI 1751	3,00			--
0024		VTVT00876		ВИНТ TCEI M.8-16	3,00			--
0025		CUVR00083		ПОДШИПНИК 6004 2RS H SKF	1,00	10/2011	04/2013	--
0025		CUVR00190		ПОДШИПНИК 6004	1,00	04/2013		--
0025		CUVR19846		ШАРИКОВЫЙ ПОДШИПНИК 6004 2RS1	1,00		10/2011	--
0026		VTAE06193		СТЯЖКА D. 20 UNI 7435	1,00			--
0027		RTRT00524		КОЛЕСО -	1,00		09/2012	--
0027		RTRT00546		КОЛЕСО D.200	1,00	09/2012		--
0028		VTRS15146		ШАЙБА D. 8 INX GRW UNI 1751	1,00			--
0029		VTRS16323		ШАЙБА D. 8 X32 UNI 6593 INX	1,00			--
0030		VTVT15916		ВИНТ ТЕ М 8X 16 UNI 5739 A2	1,00			--
0031		LAFN06904		ДЕРЖАТЕЛЬ SX	1,00			--



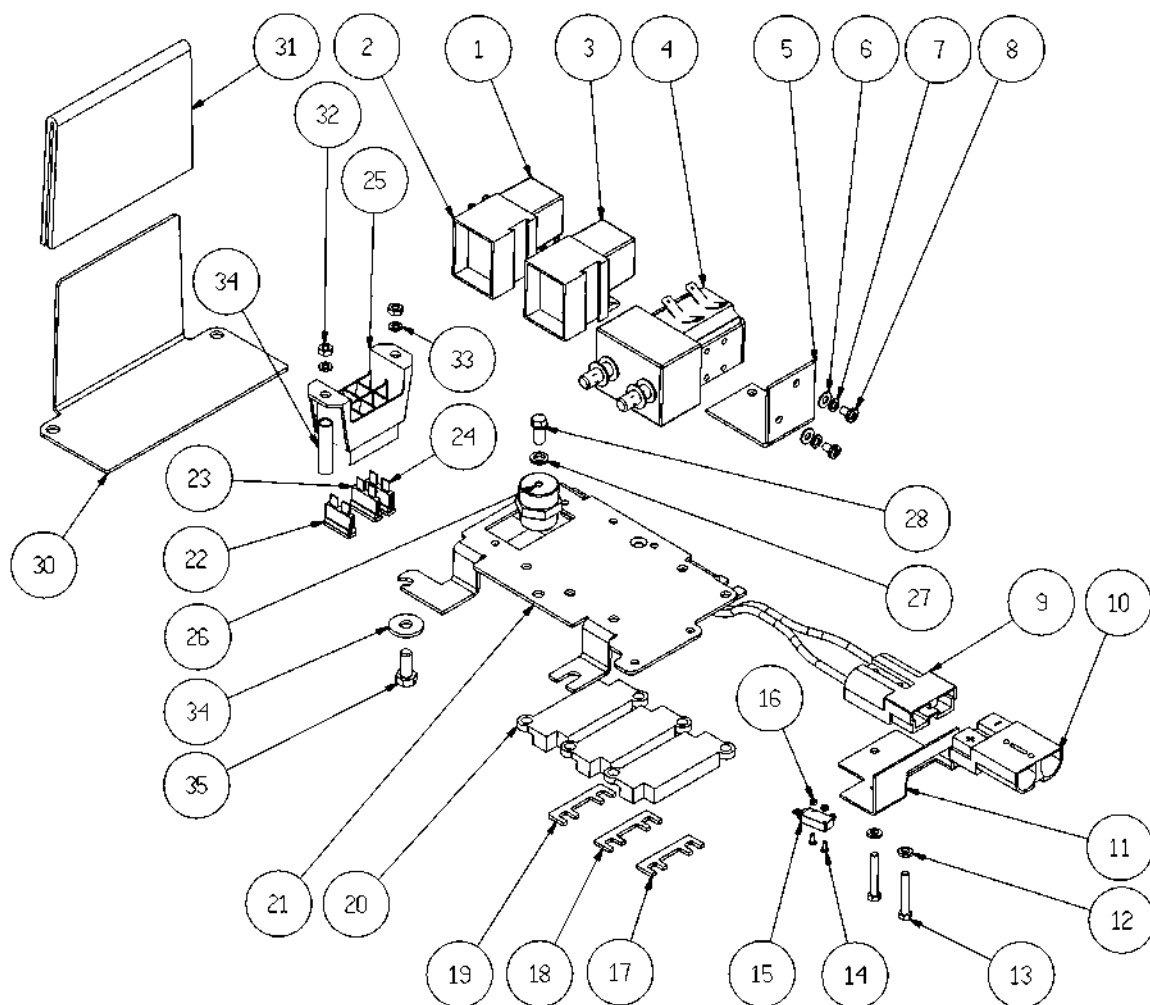
С-ка	К	N. з/ч.	N. з/ч. Клиента	Описание	Кол-во	Действителен:		Цена
						С	По	
0032		VTVT26818		ВИНТ М6x45 TSPEI UNI5933	2,00			--
0033		VTVT29523		ВИНТ М 6X 35 TSPEI UNI 5933	2,00			--
0034		MPVR05682		НАПРАВЛЯЮЩАЯ -	2,00			--
0035		MPVR05683		ТАРЕЛКА -	1,00			--
0036		MPVR05687		РАСПОРКА -	4,00			--
0037		VTVT01683		ВИНТ ТЕ 6X40	4,00			--
0038		VTRS00245		ШАЙБА D.6 UNI 6592 INOX	4,00			--
0039		VTDD01694		ГАЙКА М6 INOX	4,00			--
0040		LAFN07456		ДЕРЖАТЕЛЬ -	1,00			--
0041		VTVR00566		ЛИЧИНКА 6X10X40	2,00	09/2012		--
0041		VTVR33668		ЛИЧИНКА 6x 6x40 UNI 6604A	2,00		09/2012	--
0042		VTVT15143		ВИНТ ТЕ 6X16 UNI5739	4,00	09/2012		--
0043		LAFN07951		КРЕПЛЕНИЕ СТ40-90	1,00	09/2012		--
0044		VTRS13945		ШАЙБА D. 6X18 INX UNI 6593	4,00	09/2012		--
0045		MPVR06230		ЩИТОК СТ40 СТ70-90	1,00	09/2012		--
0046		VTRS00245		ШАЙБА D.6 UNI 6592 INOX	8,00	09/2012		--
0047		VTDD01694		ГАЙКА М6 INOX	8,00	09/2012		--
0048		VTVT01531		ВИНТ ТЕ 6X 16 UNI 5739	4,00	09/2012		--



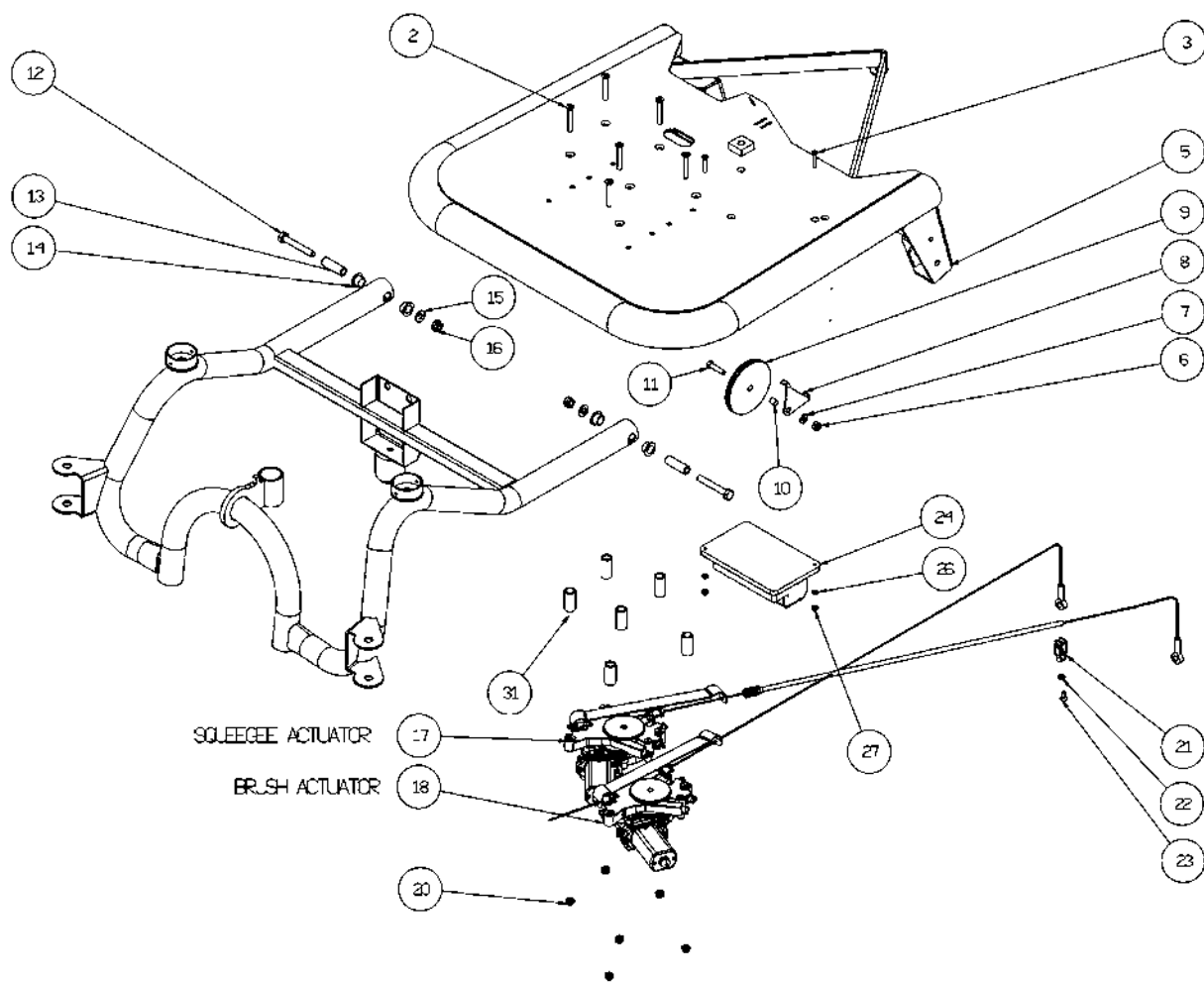
С-ка	К	N. з/ч.	N. з/ч. Клиента	Описание	Кол-во	Действителен:		Цена
						С	По	
0001		MPVR05232		БАМПЕР -	1,00		03/2012	--
0001		MPVR06224		БАМПЕР -	1,00	03/2012		--
0002		VTRS13945		ШАЙБА D. 6X18 INX UNI 6593	4,00			--
0003		VTVT15143		ВИНТ ТЕ 6X16 UNI5739	4,00			--
0004		VTVT00775		ВИНТ ТСЕI M 8X40 ЗС.ВК UNI5931	2,00			--
0005		LAFN03915		ВТУЛКА NUOVO RUOTINO STRONG	2,00			--
0006		MPVR05290		РОЛИК PARACOLPI	2,00			--
0007		VTRS13947		ШАЙБА D. 8 INX UNI 6592	2,00			--
0008		VTDD15521		ГАЙКА M 8 INX A2 UNI 5588	2,00			--
0009		VTRS13947		ШАЙБА D. 8 INX UNI 6592	2,00			--
0010		VTDD01695		ГАЙКА M 8 INX	2,00			--
0011		LAFN06723		ПЛАСТИНА -	1,00		03/2012	--
0011		LAFN07949		ГОЛОВКА 70	1,00	03/2012		--
0012		VTRS15144		ШАЙБА D. 6 INX GRW UNI 1751	14,00			--
0013		VTVT15906		ВИНТ ТЕ 6X 12 A2 UNI 5739	14,00			--
0014		MFVR00212		ПРИВОДНОЙ ДИСК	2,00			--
0015		VTRS13946		ШАЙБА D. 8 X24 INX UNI 6593	2,00			--
0016		VTRS15146		ШАЙБА D. 8 INX GRW UNI 1751	2,00			--
0017		VTVT13938		ВИНТ ТЕ 8X20 UNI5739 INX	2,00			--
0018		MLML00328		ПРУЖИНА -	2,00			--
0019		VTVT21887		ВИНТ ТСВ-ТС 4X10 8112	2,00			--
0020		LAFN07236		РАСПРЕДЕЛИТЕЛЬ 70	1,00			--
0021		VTDD01694		ГАЙКА M6 INOX	4,00			--
0022		VTDD01694		ГАЙКА M6 INOX	5,00			--
0023		VTRS13945		ШАЙБА D. 6X18 INX UNI 6593	5,00			--
0024		VTDD00175		ГАЙКА M.6 TONDO FILET.4 PUNTE	8,00			--
0025		MPVR35582		ПРОКЛАДКА LAV.	8,00			--
0026		VTRS13945		ШАЙБА D. 6X18 INX UNI 6593	5,00			--
0027		VTVT00392		ВИНТ M6x35 UNI5739 inox	5,00			--
0028		MPVR04746		ЩИТОК 355X63 sp.4	2,00		03/2012	--
0028		MPVR05534		ЩИТОК	1,00	03/2012		--
0029		MPVR05207		ЛИСТ FLAP	2,00		03/2012	--
0029		MPVR05535		СТОПОР ЩИТКА	1,00	03/2012		--
0030		VTRS13945		ШАЙБА D. 6X18 INX UNI 6593	8,00			--
0031		VTVT15143		ВИНТ ТЕ 6X16 UNI5739	8,00			--
0032		MOCC00328		ДВИГАТЕЛЬ GEARBOX BRUSH 24V 380W	2,00			--
0032		MOCC00344		ЩЕТКА -	4,00			--
0033		VTVR16617		ЛИЧИНКА 6X 6X30 UNI 6604	2,00			--
0034		MPVR05270		ЩИТОК DX	1,00	03/2012		--



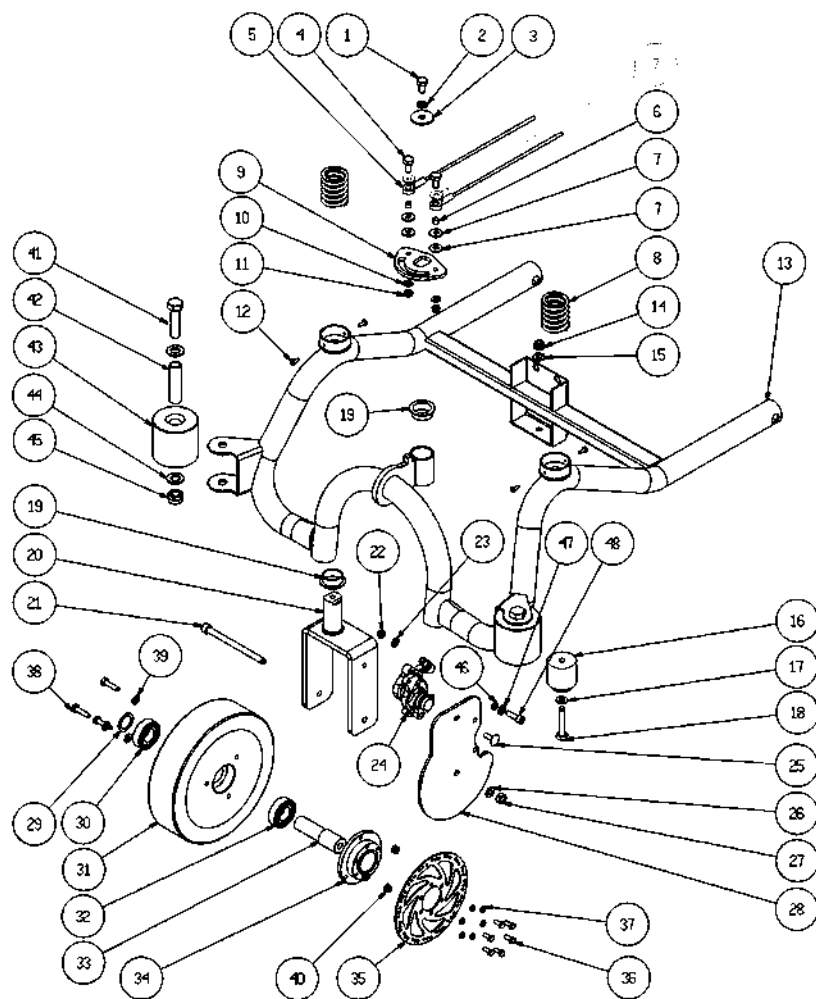
С-ка	К	№ з/ч.	№ з/ч. Клиента	Описание	Кол-во	Действителен:		Цена
						С	По	
0035		MPVR05269		СТОПОР FLAP	1,00	03/2012		--



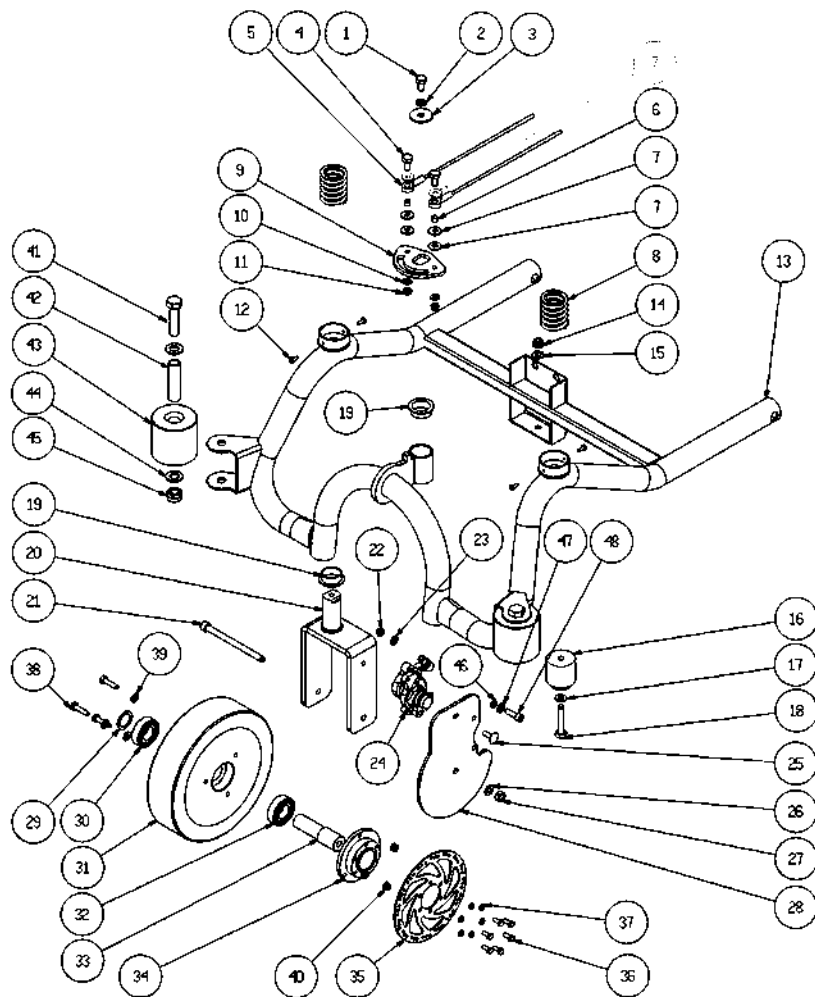
С-ка	К	N. з/ч.	N. з/ч. Клиента	Описание	Кол-во	Действителен:		Цена
						С	По	
0001		MERL00006		РЕЛЕ ПЕРЕКЛЮЧАТЕЛЕЙ R502 024 НЗМ 1NO 80А	1,00			--
0002		METT00053		ПЛИТКА PORTA RELE'	2,00			--
0003		MERL00006		РЕЛЕ ПЕРЕКЛЮЧАТЕЛЕЙ R502 024 НЗМ 1NO 80А	1,00			--
0004		METT00085		ПУЛЬТ ДИСТАНЦИОННОГО УПРАВЛЕНИЯ 100А	1,00			--
0005		LAFN07746		КРЕПЛЕНИЕ -	1,00			--
0009		MEVR01707		РАЗЪЕМ -	1,00			--
0010		MEVR01079		ШТИФТ М СВ50 А 600V RD.	1,00			--
0011		LAFN06409		ДЕРЖАТЕЛЬ -	1,00			--
0012		VTRS15913		ШАЙБА D. 4 GROVER A2 UNI1751	2,00			--
0013		VTVT00814		ВИНТ ТЕ М.4-25	2,00			--
0014		VTVT00671		ВИНТ ТС- М.2-16 OTTONE	2,00			--
0015		MESI00334		МИКРОПЕРЕКЛЮЧАТЕЛЬ V4	1,00			--
0016		VTDD08634		ГАЙКА М2	2,00			--
0017		MEVR00604		ПРЕДОХРАНИТЕЛЬ	1,00			--
0018		MEVR02887		ПРЕДОХРАНИТЕЛЬ 40А NST.	1,00			--
0019		MEVR00604		ПРЕДОХРАНИТЕЛЬ	1,00			--
0020		MEVR01332		ДЕРЖАТЕЛЬ ПРЕДОХРАНИТЕЛЕЙ	3,00			--
0021		LAFN07460		ДЕРЖАТЕЛЬ -	1,00			--
0022		MEVR01380		ПРЕДОХРАНИТЕЛЬ А LAMA	1,00			--
0023		MEVR01428		ПРЕДОХРАНИТЕЛЬ А LAMA 2 А. UNIVAL	1,00			--
0025		MEVR00030		ДЕРЖАТЕЛЬ ПРЕДОХРАНИТЕЛЕЙ 4 VIE COPERCHIO TROX.	1,00			--
0026		MEVR44054		ИЗОЛЯТОР М6 20-CH17	1,00			--
0030		LAFN07803		ПЛАСТИНА -	1,00			--
0031		GUVR00295		УПЛОТНЕНИЕ -	1,00			--
0032		VTDD00147		ГАЙКА М 4 INX U.5588	2,00			--
0033		VTRS15913		ШАЙБА D. 4 GROVER A2 UNI1751	2,00			--
0034		VTRS13750		ШАЙБА D. 5X14 INX	4,00			--
0035		VTVT01300		ВИНТ ТЕ М5X12 INOX	4,00			--



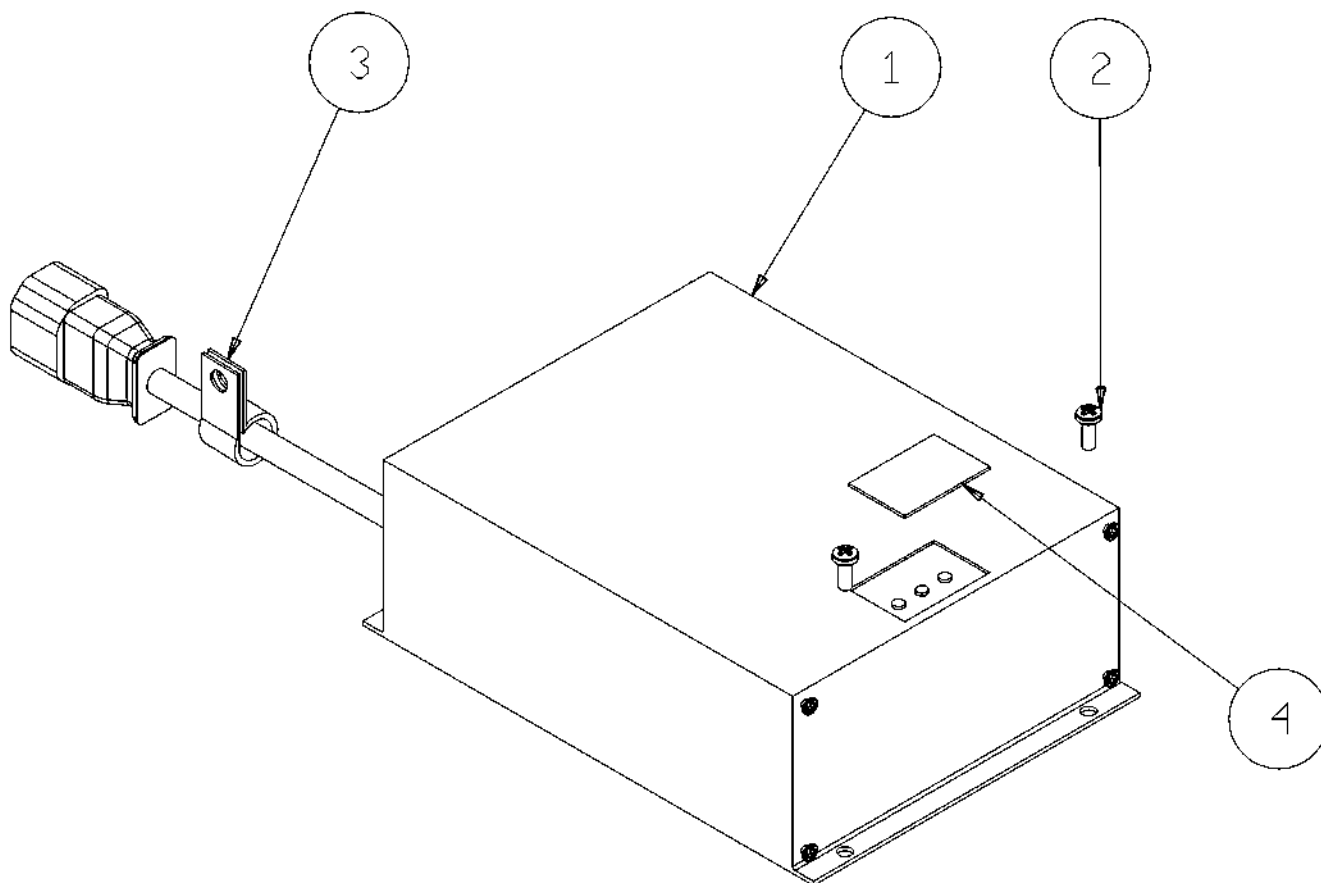
С-ка	К	N. з/ч.	N. з/ч. Клиента	Описание	Кол-во	Действителен:		Цена
						С	По	
0002		VTVT01689		ВИНТ TSEI 6X55	6,00			--
0003		VTVT00877		ВИНТ TSPEI M 4X20 INX UNI5933	2,00			--
0005		LAFN07857		ПОЛ -	1,00			--
0006		VTDD01694		ГАЙКА M6 INOX	1,00			--
0007		VTRS00245		ШАЙБА D.6 UNI 6592 INOX	1,00			--
0008		LAFN07572		ЛИСТ -	1,00			--
0009		MTPL00200		ШКИВ 1450	1,00			--
0010		LAFN07571		РАСПОРКА -	1,00			--
0011		VTVT15141		ВИНТ TE M 6X 25 UNI 5739 INX	1,00			--
0012		VTVT00728		ВИНТ TE M. 8-55	2,00			--
0013		LAFN06926		ШПЛИНТ -	2,00			--
0014		CUVR00130		ПОДШИПНИК STRISCIAMENTO	4,00			--
0015		VTRS13947		ШАЙБА D. 8 INX UNI 6592	2,00			--
0016		VTDD01695		ГАЙКА M 8 INX	2,00			--
0017		MOCC00365		ПРИВОД SQUEEGEE CT70 RIDER	1,00			--
0018		MOCC00364		ПРИВОД BRUSH HEAD 70 RIDER	1,00			--
0020		VTDD01694		ГАЙКА M6 INOX	6,00			--
0021		CMCV00001		ВИЛКА UNI 1676 M8X16	1,00			--
0021		CMCV75718		СТЯЖКА UNI 1676 M8	1,00			--
0022		VTRS15146		ШАЙБА D. 8 INX GRW UNI 1751	1,00			--
0023		VTVT13938		ВИНТ TE 8X20 UNI5739 INX	1,00			--
0024		MECE00496		ПЛАТА CT70 RIDER	1,00			--
0026		VTRS00515		ШАЙБА D. 4 INX	2,00			--
0027		VTDD00055		ГАЙКА M 4 ATB A2	2,00			--
0031		MPVR05820		РАСПОРКА -	6,00			--



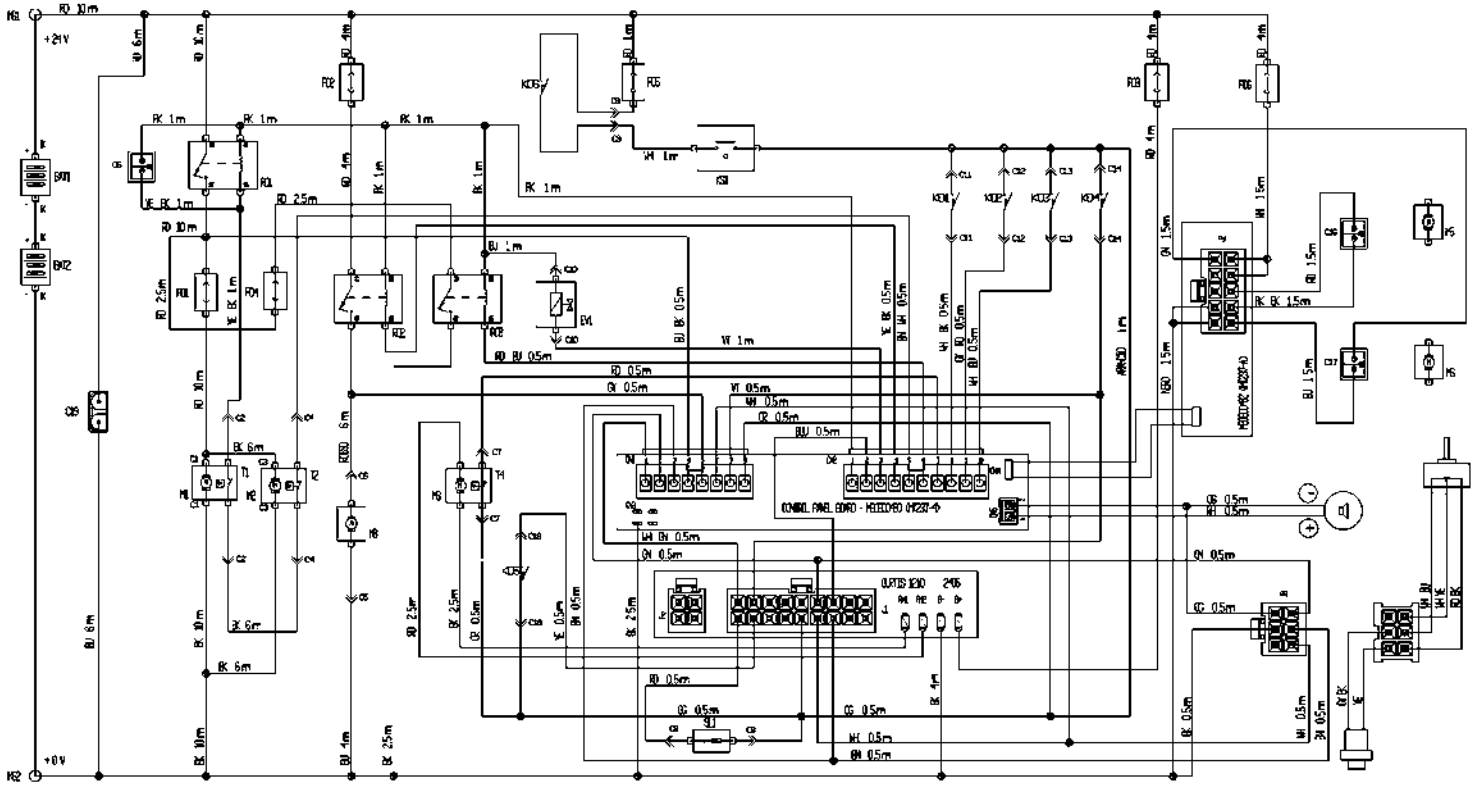
С-ка	К	N. з/ч.	N. з/ч. Клиента	Описание	Кол-во	Действителен:		Цена
						С	По	
0001		VTVT15916		ВИНТ ТЕ М 8X 16 UNI 5739 A2	1,00			--
0002		VTRS15146		ШАЙБА D. 8 INX GRW UNI 1751	1,00			--
0003		VTRS16323		ШАЙБА D. 8 X32 UNI 6593 INX	1,00			--
0004		VTVT15141		ВИНТ ТЕ М 6X 25 UNI 5739 INX	2,00			--
0005		CMCV00446		КАБЕЛЬ STEERING CT70 RIDER	2,00			--
0006		LAFN07876		РАСПОРКА -	2,00			--
0007		VTRS00245		ШАЙБА D.6 UNI 6592 INOX	6,00			--
0008		MLML00324		ПРУЖИНА -	2,00			--
0009		LAFN06912		ПЛАСТИНА -	1,00			--
0010		VTRS00245		ШАЙБА D.6 UNI 6592 INOX	2,00			--
0011		VTDD01694		ГАЙКА M6 INOX	2,00			--
0012		VTVT01004		ВИНТ TC+ M4 X 10 TRILOBATA	4,00			--
0013		LAFN07858		ШЛАНГ -	1,00			--
0014		VTDD01695		ГАЙКА M 8 INX	1,00			--
0015		VTRS13947		ШАЙБА D. 8 INX UNI 6592	1,00			--
0016		ABGO00017		ЗАГЛУШКА D.40x50	1,00			--
0017		VTRS13947		ШАЙБА D. 8 INX UNI 6592	1,00			--
0018		VTVT15917		ВИНТ ТЕ М 8X50 INOX A2 UNI	1,00			--
0019		MPVR05408		ВТУЛКА СВ	2,00			--
0020		LAFN06913		КРЕПЛЕНИЕ -	1,00			--
0021		VTVT67560		ВИНТ TCEI M8X110 INOX AISI 304	1,00			--
0022		VTDD01694		ГАЙКА M6 INOX	1,00			--
0023		VTRS00245		ШАЙБА D.6 UNI 6592 INOX	1,00			--
0024		LAFN07569		ТОРМОЗ -	1,00			--
0025		VTVT00745		ВИНТ TQST M 6X 20 UNI5732 IX	1,00			--
0026		VTRS15146		ШАЙБА D. 8 INX GRW UNI 1751	1,00			--
0027		VTDD15521		ГАЙКА M 8 INX A2 UNI 5588	1,00			--
0028		LAFN07567		ПЛАСТИНА -	1,00			--
0029		VTRS00032		УПЛОТНЕНИЕ 20,2X28X1 DIN 988	1,00			--
0030		CUVR19846		ШАРИКОВЫЙ ПОДШИПНИК 6004 2RS1	1,00			--
0031		RTRT00530		КОЛЕСО D200	1,00			--
0032		CUVR19846		ШАРИКОВЫЙ ПОДШИПНИК 6004 2RS1	1,00			--
0033		LAFN06914		ШПЛИНТ -	1,00			--
0034		LAFN07570		РАСПОРКА -	1,00			--
0035		LAFN07569		ТОРМОЗ -	1,00			--
0036		VTVT01300		ВИНТ ТЕ M5X12 INOX	6,00			--
0037		VTRS15908		ШАЙБА D. 5 INX GRW UNI 1751	6,00			--
0038		VTVT00714		ВИНТ 6X20	3,00			--
0039		VTRS00245		ШАЙБА D.6 UNI 6592 INOX	3,00			--



С-ка	К	N. з/ч.	N. з/ч. Клиента	Описание	Кол-во	Действителен:		Цена
						С	По	
0040		VTDD01694		ГАЙКА М6 INOX	3,00			--
0041		VTVT01686		ВИНТ ТЕ M12X90	2,00			--
0042		LAFN08803		РАСПОРКА -	2,00			--
0043		MPVR05607		РОЛИК -	2,00			--
0044		VTRS15978		ШАЙБА D.12X24 UNI 6592 INX	2,00			--
0045		VTDD00176		ГАЙКА M.12 INOX A2 BASSO AUTOB.	2,00			--
0046		VTRS00245		ШАЙБА D.6 UNI 6592 INOX	2,00			--
0047		VTRS15144		ШАЙБА D. 6 INX GRW UNI 1751	2,00			--
0048		VTVT00717		ВИНТ ТСЕI M. 6-16	2,00			--



С-ка	К	N. з/ч.	N. з/ч. Клиента	Описание	Кол-во	Действителен:		Цена
						С	По	
0001		ВАСА00148		ЗАРЯДНОЕ УСТРОЙСТВО ДЛЯ АККУМУЛЯТОРА CHARGER СВНД1	1,00			--
0002		VTVT01004		ВИНТ ТС+ М4 X 10 ТРИЛОБАТА	4,00			--
0003		FSVR00043		КЛЕММА d.16	1,00			--
0004		MPVR05793		КРЫШКА -	1,00			--



CONNECTORS: VIEW FROM WIRE SIDE

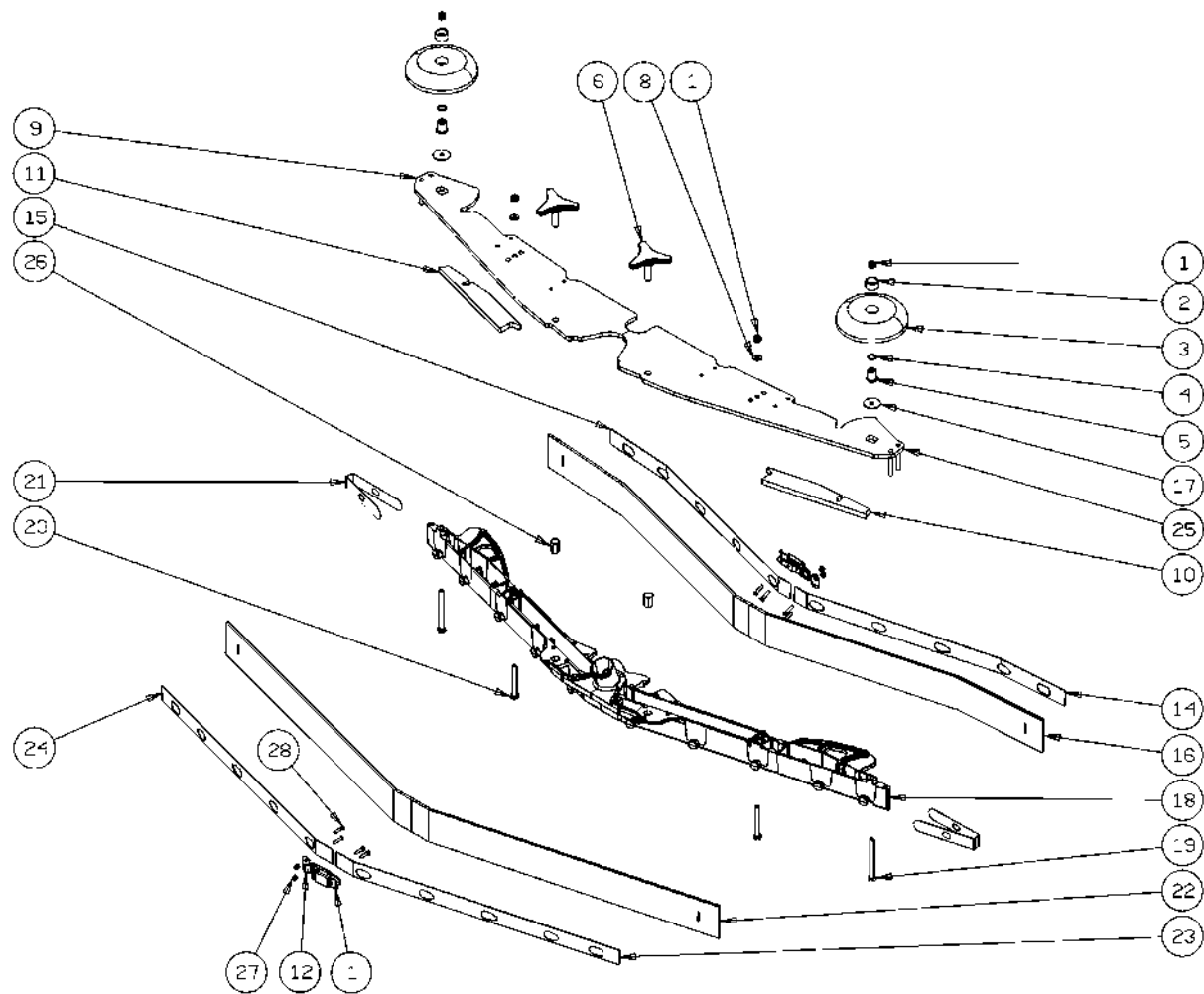
1	2	3	4	5	6	7	8	9	10	11	12	13	14	15	16	17	18	19	20	21	22	23	24	25	26	27	28	29	30	31	32	33	34	35	36	37	38	39	40	41	42	43	44	45	46	47	48	49	50	51	52	53	54	55	56	57	58	59	60	61	62	63	64	65	66	67	68	69	70	71	72	73	74	75	76	77	78	79	80	81	82	83	84	85	86	87	88	89	90	91	92	93	94	95	96	97	98	99	100
---	---	---	---	---	---	---	---	---	----	----	----	----	----	----	----	----	----	----	----	----	----	----	----	----	----	----	----	----	----	----	----	----	----	----	----	----	----	----	----	----	----	----	----	----	----	----	----	----	----	----	----	----	----	----	----	----	----	----	----	----	----	----	----	----	----	----	----	----	----	----	----	----	----	----	----	----	----	----	----	----	----	----	----	----	----	----	----	----	----	----	----	----	----	----	----	----	----	----	-----

С-ка	К	N. з/ч.	N. з/ч. Клиента	Описание	Кол-во	Действителен:		Цена
						С	По	
EV1		MEEV00018		СОЛЕНОИДНЫЙ КЛАПАН	1,00			--
F01		MEVR00604		ПРЕДОХРАНИТЕЛЬ	1,00			--
F02		MEVR02887		ПРЕДОХРАНИТЕЛЬ 40A NST.	1,00			--
F03		MEVR00604		ПРЕДОХРАНИТЕЛЬ	1,00			--
F04		MEVR02887		ПРЕДОХРАНИТЕЛЬ 40A NST.	1,00			--
F05		MEVR01428		ПРЕДОХРАНИТЕЛЬ A LAMA 2 A. UNIVAL	1,00			--
K02		MESI00516		ДАТЧИК DI LIVELLO ORIZZONTALE	1,00			--
K03		MESI00516		ДАТЧИК DI LIVELLO ORIZZONTALE	1,00			--
K04		MESI30499		ВЫКЛЮЧАТЕЛЬ 10A - 250VAC	1,00			--
K05		MESI00560		ДАТЧИК SMP14-C-001	1,00			--
K06		MESI00334		МИКРОПЕРЕКЛЮЧАТЕЛЬ V4	1,00			--
KS1		MESI00402		КНОПКА A FUNGO	1,00			--
M1		MOCC00328		ДВИГАТЕЛЬ GEARBOX BRUSH 24V 380W	1,00			--
M2		MOCC00328		ДВИГАТЕЛЬ GEARBOX BRUSH 24V 380W	1,00			--
M3		MOCC00342		АСПИРАТОР 24V	1,00			--
M4		MOCC00395		ДВИГАТЕЛЬ TRACTION 24V 200W 150G	1,00			--
M5		MOCC00364		ПРИВОД BRUSH HEAD 70 RIDER	1,00			--
M6		MOCC00365		ПРИВОД SQUEEGEE CT70 RIDER	1,00			--
R01		METT00085		ПУЛЬТ ДИСТАНЦИОННОГО УПРАВЛЕНИЯ 100A	1,00			--
R02		MERL00006		РЕЛЕ ПЕРЕКЛЮЧАТЕЛЕЙ R502 024 НЗМ 1NO 80A	1,00			--
R03		MERL00006		РЕЛЕ ПЕРЕКЛЮЧАТЕЛЕЙ R502 024 НЗМ 1NO 80A	1,00			--

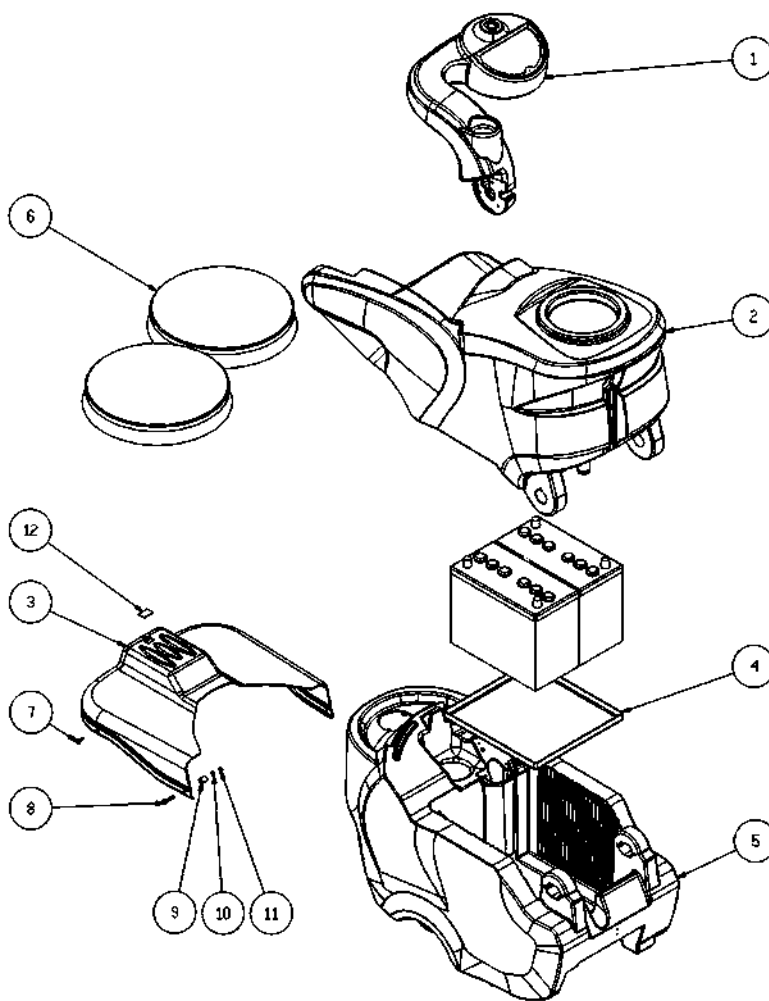
COMPONENTS		
F01	REL- BRUSH MOTOR (80 A)	FUSIBILE SPAZZOLE PORENDA (80 A)
F02	REL- WACUM MOTOR (40 A)	FUSIBILE ASPIRATOR PORENDA (40 A)
F03	REL-CLUTS TRACTION MOTOR (80 A)	FUSIBILE CURTIS MOTORE TRAZIONE (80 A)
F04	REL-BRUSHES RELEASE (40 A)	FUSIBILE SQUOCC SPAZZOLE (40 A)
F05	REL- CURTIS-CONTROL PANEL (2 A)	FUSIBILE CURTIS-PLACCA (2 A)
F06	REL- ACTUATORS (80 A)	FUSIBILE ATTUATORI (80 A)
R01	RELAY- BRUSH MOTORS	TERMINI SPAZZOLE
R02	RELAY- WACUM MOTOR	REL. ASPIRATOR
R03	RELAY- TRACTION MOTOR	REL. MOTORE TRAZIONE
R04	RELAY- BRUSH RELEASE	REL. SQUOCC SPAZZOLE
EM	ELECTROVALVE	ELETTROVALVOLA ACQUA
KS1	OVERHAUL KEY	CHIAVE MANOMOTO
CC	SWITCH- SEAT	MECCO INTERRUTORE SECCILE
K02	SWITCH- REDDERY TANK LEVEL (MAX)	LIVELLO TROFO PIEDO (M.C.)
K03	SWITCH- SOLUTION TANK LEVEL (MIN)	LIVELLO MINIMO SERBATOIO (M.C.)
K04	SWITCH- FORWARD / REWARD	INTERRUTTORE MARCIA AVANTI / INDIETRO
KS5	SWITCH- SIERING	SERBOFF SIFRO
KS6	SWITCH- BATTERY RECHARGE SAFETY	MICRO SICUREZZA RICARICA BATTERIE
M1	MOTOR- BRUSH 1	MOTORE SPAZZOLA -1
M2	MOTOR- BRUSH 2	MOTORE SPAZZOLA -2
M3	MOTOR- WACUM	MOTORE ASPIRAZIONE
M4	MOTOR- TRACTION	MOTORE TRAZIONE
M5	BRUSH ACTUATORS	ATTUATORE SPAZZOLE
M6	SQUOCC ACTUATORS	ATTUATORE SQUOCC
T1	THERMO SWITCH- BRUSH MOTOR 1	TERMOCA MOTORE SPAZZOLA -1
T2	THERMO SWITCH- BRUSH MOTOR 2	TERMOCA MOTORE SPAZZOLA -2
T4	THERMO SWITCH- TRACTION MOTOR	TERMOCA MOTORE TRAZIONE
J1	CONN- THERMO OVERHAUL	CONN. THERMO OVERHAUL
J2	CONN. SECCILE ACTUATOR	CONN. SECCILE ATTUATORE
J3	CONN. ACCELERATOR + CLACKON	CONN. ACCELERATORE + CLACKON
MP1	CONN- FUSION MOTORE 1 CURTIS	CONN. FUSION MOTORE 1 CURTIS
MP2	CONN- FUSION MOTORE 2 CURTIS	CONN. FUSION MOTORE 2 CURTIS
B+	CONN- FUSION POSITIVO BATTERIA CURTIS	CONN. FUSION POSITIVO BATTERIA CURTIS
B-	CONN- FUSION NEGATIVO BATTERIA CURTIS	CONN. FUSION NEGATIVO BATTERIA CURTIS
SL1	STATUS LED CURTIS	STATUS LED CURTIS

COMPONENTS		
M81	CONNECTOR- BATTERY POSITIVE	MOSETTO BATTERIA POSITIVO
M82	CONNECTOR- BATTERY NEGATIVE	MOSETTO BATTERIA NEGATIVO
C1	CONNECTOR- BRUSH MOTOR 1	CONN. MOTORE SPAZZOLA -1
C2	CONNECTOR- THERMO SW BRUSH MOTOR 1	CONN. TERMOCA MOTORE SPAZZOLA -1
C3	CONNECTOR- BRUSH MOTOR 2	CONN. MOTORE SPAZZOLA -2
C4	CONNECTOR- THERMO SW BRUSH MOTOR 2	CONN. TERMOCA MOTORE SPAZZOLA -2
C5	CONNECTOR- WACUM MOTOR	CONN. MOTORE ASPIRAZIONE
C6	CONNECTOR- "OVERHAUL" ACCESSORY	CONN. OVERHAUL
C7	CONNECTOR- THERMO SWITCH-TRACTION MOTOR	CONN. TERMOCA MOTOR TRAZIONE
C8	CONNECTOR- PRESSURE BOARD	CONN. PISTONO SCHEDE PRESSIONE
C9	CONNECTOR- BATTERY RECHARGE SAFETY	CONN. SICUREZZA RICARICA BATTERIE
C10	CONNECTOR- SECCILE ELECTROVALVE	CONN. E.V. SECCILE SECCILE ELETTROVALVOLA
C11	CONNECTOR- MICRO-LEAK	CONN. LEAK MANOMOTO
C12	CONNECTOR- REDDERY TANK LEVEL (MAX)	CONN. LIVELLO TROFO PIEDO
C13	CONNECTOR- SOLUTION TANK LEVEL (MIN)	CONN. LIVELLO MINIMO
C14	CONNECTOR- FORWARD / REWARD	CONN. SELETORE MARCIA
C15	CONNECTOR- EXTERNAL BATT. CHARGER	CONN. MICRO C.B. ESTERNO
C16	CONNECTOR- TRACTION MOTOR	CONN. MOTORE TRAZIONE
C17	CONNECTOR- SQUOCC ACTUATORS	CONN. ATTUATORE SQUOCC
C18	SWITCH- SIERING	SERBOFF SIFRO
C19	CONNECTOR- BATTERY RECHARGE	SPINA ANCHOR RICARICA BATTERIE
C01	CONNECTOR- CONTROL PANEL BOARD	CONN. 1 SCHEDE PLACCA
C02	CONNECTOR- CONTROL PANEL BOARD	CONN. 2 SCHEDE PLACCA
C03	CONNECTOR- CONTROL PANEL BOARD	CONN. 3 SCHEDE PLACCA
C04	CONNECTOR- CONTROL PANEL BOARD	CONN. 4 SCHEDE PLACCA

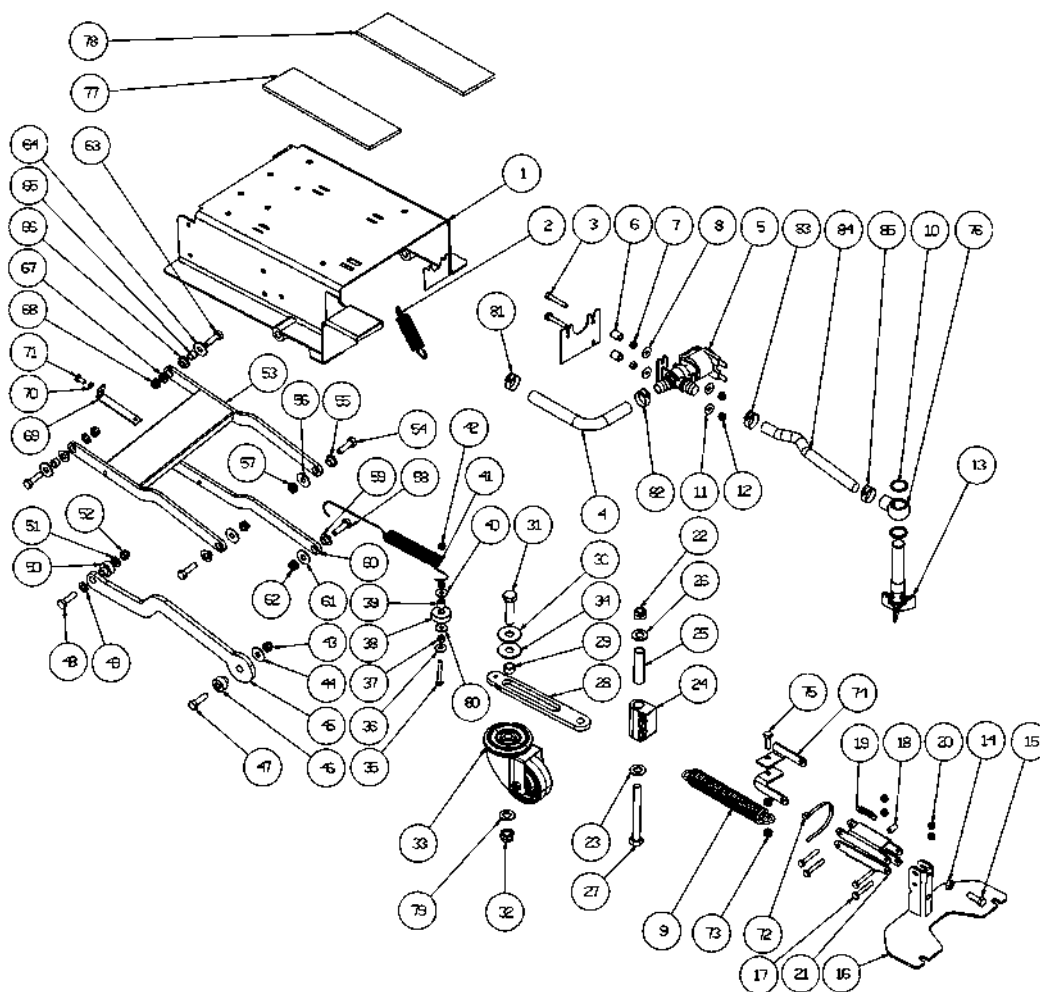
С-ка	К	N. з/ч.	N. з/ч. Клиента	Описание	Кол-во	Действителен:		Цена
						С	По	
EV1		MEEV00018		СОЛЕНОИДНЫЙ КЛАПАН	1,00			--
F01		MEVR00604		ПРЕДОХРАНИТЕЛЬ	1,00			--
F02		MEVR02887		ПРЕДОХРАНИТЕЛЬ 40A NST.	1,00			--
F03		MEVR00604		ПРЕДОХРАНИТЕЛЬ	1,00			--
F04		MEVR02887		ПРЕДОХРАНИТЕЛЬ 40A NST.	1,00			--
F05		MEVR01428		ПРЕДОХРАНИТЕЛЬ A LAMA 2 A. UNIVAL	1,00			--
K02		MECI00516		ДАТЧИК DI LIVELLO ORIZZONTALE	1,00			--
K03		MECI00516		ДАТЧИК DI LIVELLO ORIZZONTALE	1,00			--
K04		MECI30499		ВЫКЛЮЧАТЕЛЬ 10A - 250VAC	1,00			--
K05		MECI00560		ДАТЧИК SMP14-C-001	1,00			--
K06		MECI00334		МИКРОПЕРЕКЛЮЧАТЕЛЬ V4	1,00			--
KS1		MECI00402		КНОПКА A FUNGO	1,00			--
M1		MOCC00328		ДВИГАТЕЛЬ GEARBOX BRUSH 24V 380W	1,00			--
M2		MOCC00328		ДВИГАТЕЛЬ GEARBOX BRUSH 24V 380W	1,00			--
M3		MOCC00342		АСПИРАТОР 24V	1,00			--
M4		MOCC00395		ДВИГАТЕЛЬ TRACTION 24V 200W 150G	1,00			--
M5		MOCC00364		ПРИВОД BRUSH HEAD 70 RIDER	1,00			--
M6		MOCC00365		ПРИВОД SQUEEGEE CT70 RIDER	1,00			--
R01		METT00085		ПУЛЬТ ДИСТАНЦИОННОГО УПРАВЛЕНИЯ 100A	1,00			--
R02		MERL00006		РЕЛЕ ПЕРЕКЛЮЧАТЕЛЕЙ R502 024 НЗМ 1NO 80A	1,00			--
R03		MERL00006		РЕЛЕ ПЕРЕКЛЮЧАТЕЛЕЙ R502 024 НЗМ 1NO 80A	1,00			--



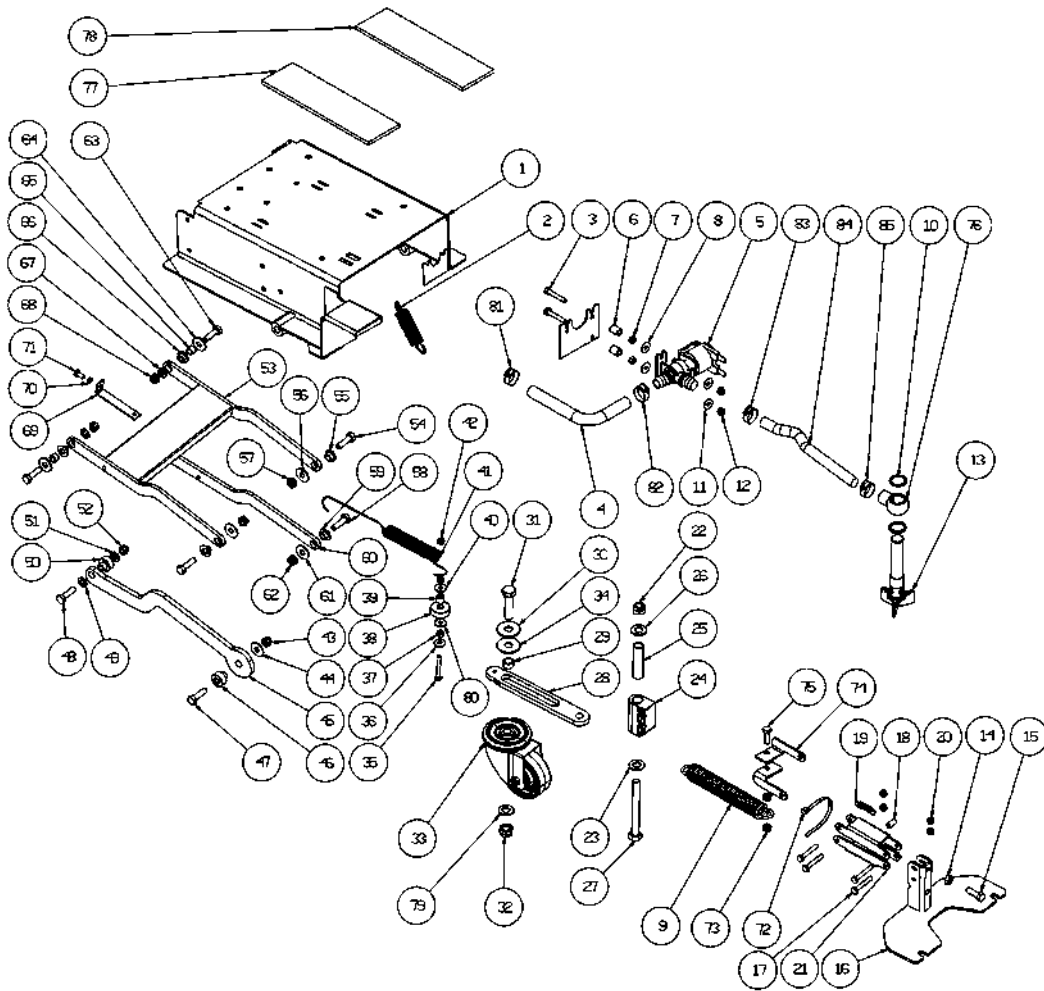
С-ка	К	N. з/ч.	N. з/ч. Клиента	Описание	Кол-во	Действителен:		Цена
						С	По	
0001	LAFN09302			ЗАПОР -	2,00	09/2013		--
0002	MPVR49229			ВТУЛКА SHK	2,00			--
0003	MPVR05290			РОЛИК PARACOLPI	2,00			--
0004	GUGO00164			УПЛОТНЕНИЕ	2,00			--
0005	LAFN04100			РАСПОРКА PER RUOTINO PARACOLPI	2,00			--
0006	MPVR06003			РУЧКА-РЕГУЛЯТОР AISI 304	2,00		03/2013	--
0006	MPVR06004			РУЧКА-РЕГУЛЯТОР AISI 304	2,00	03/2013		--
0008	VTRS00245			ШАЙБА D.6 UNI 6592 INOX	2,00			--
0009	LAFN09014			ПЛАСТИНА -	1,00			--
0010	GUVR00303			УПЛОТНЕНИЕ -	1,00			--
0011	GUVR00302			УПЛОТНЕНИЕ -	1,00			--
0012	LAFN09301			РАЗЪЕМ С КРАНОМ-ВЕНТИЛЕМ -	2,00	09/2013		--
0014	LAFN08952			КРЕПЛЕНИЕ -	1,00		09/2013	--
0014	LAFN09284			ЛИСТ -	1,00	09/2013		--
0015	LAFN08953			КРЕПЛЕНИЕ -	1,00		09/2013	--
0015	LAFN09285			ЛИСТ -	1,00	09/2013		--
0016	MPVR05804			РЕЗИНОВОЕ ПОЛОТНО FRONT SQUEEGEE L PU	1,00			--
0017	VTRS16937			ШАЙБА 6x24 INOX UNI 6593	2,00			--
0018	KTRI02049			КОРПУС SQUEEGEE PRESSOFUSO "L"	1,00			--
0019	VTVT00841			ВИНТ TE M 6X65 UNI 5739 INX	2,00			--
0020	VTVT15515			ВИНТ TE M 6X 50 INOX A2	2,00			--
0021	MPVR05898			ЗАПОР L	2,00			--
0022	MPVR05806			РЕЗИНОВОЕ ПОЛОТНО REAR SQUEEGEE L PU	1,00			--
0023	LAFN08954			КРЕПЛЕНИЕ -	1,00		09/2013	--
0023	LAFN09286			ЛИСТ -	1,00	09/2013		--
0024	LAFN08955			КРЕПЛЕНИЕ -	1,00		09/2013	--
0024	LAFN09287			ЛИСТ -	1,00	09/2013		--
0025	LAFN09015			ПЛАСТИНА -	1,00			--
0026	VTVR00565			ВСТАВКА -	2,00			--
0027	VTDD00210			ГАЙКА M 3 INOX	8,00	09/2013		--
0028	VTVT01070			ВИНТ TSTC M3X8	8,00	09/2013		--



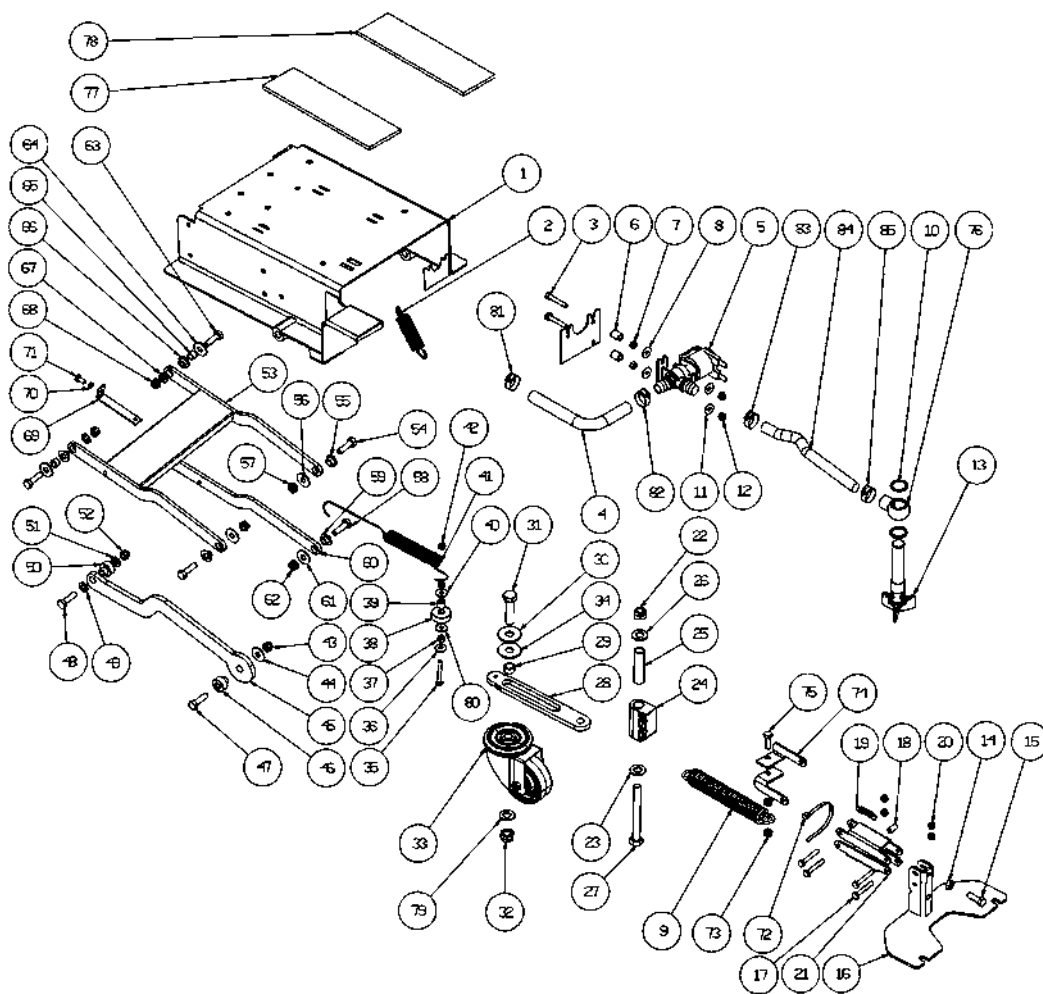
С-ка	К	N. з/ч.	N. з/ч. Клиента	Описание	Кол-во	Действителен:		Цена
						С	По	
0001		MPVR05903		РЫЧАГ СТ70 RIDER	1,00		09/2013	--
0001		MPVR06261		РЫЧАГ СТ70 RIDER	1,00	09/2013		--
0002		MPVR05904		РЕЗЕРВУАР (БАК) RECUPERO СТ70 RIDER	1,00			--
0003		MPVR05780		КРЫШКА	1,00			--
0004		LAFN35588		ДЕРЖАТ. АККУМ. LAV. BT	1,00			--
0005		MPVR05559		РЕЗЕРВУАР (БАК) SOLUTION СТ70	1,00			--
0006		SPPV47749		ЩЕТКА NYLON 0.8 D.340 BT 7000	2,00			--
0007		VTVT00858		ВИНТ 6X20	2,00			--
0008		VTVT01370		ВИНТ M6X35	2,00			--
0009		MPVR05687		РАСПОРКА -	2,00			--
0010		VTRS00245		ШАЙБА D.6 UNI 6592 INOX	2,00			--
0011		VTDD01694		ГАЙКА M6 INOX	2,00			--
0012		MPVR05793		КРЫШКА -	1,00			--



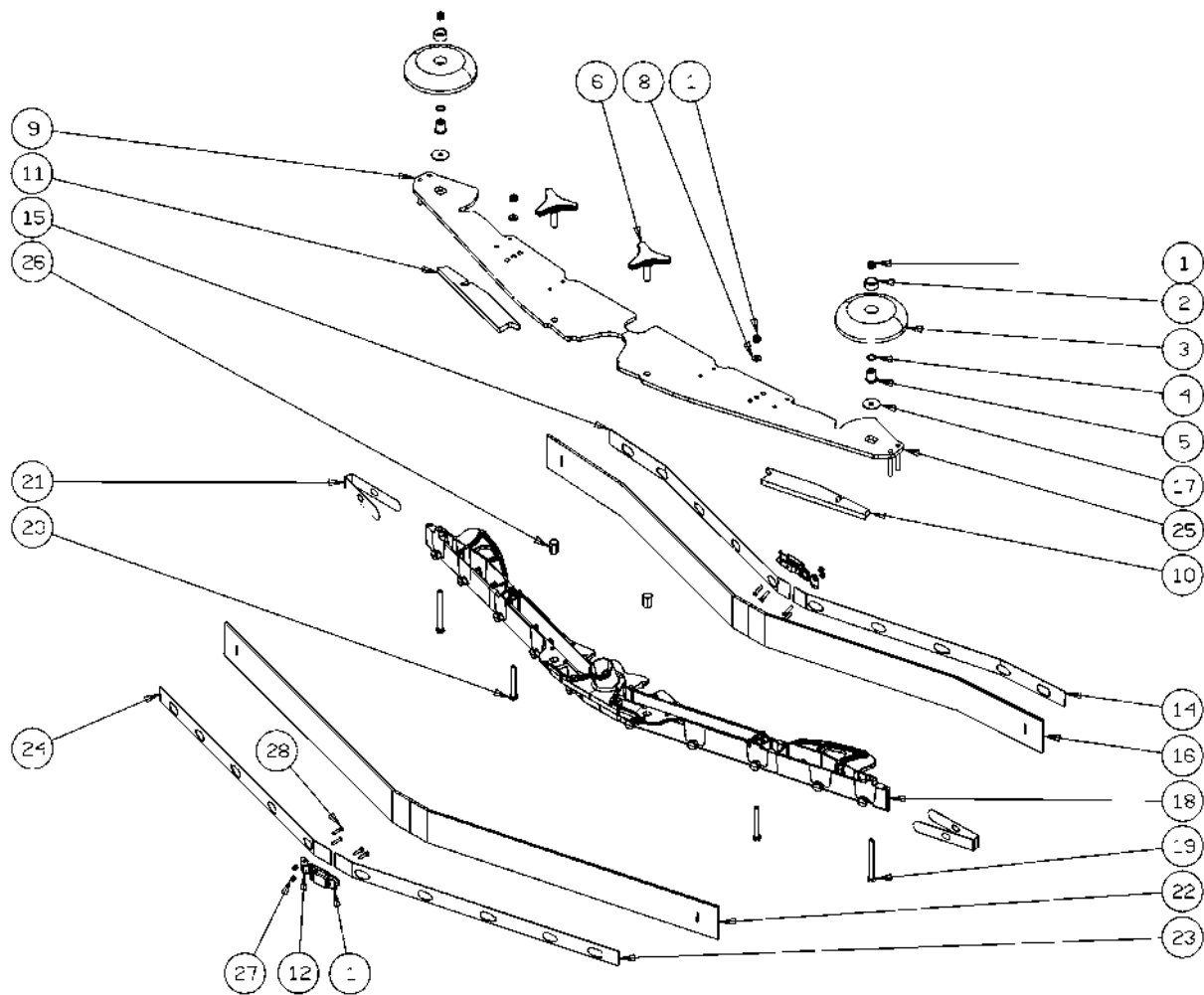
С-ка	К	N. з/ч.	N. з/ч. Клиента	Описание	Кол-во	Действителен:		Цена
						С	По	
0001	LAFN06923			ОСНОВАНИЕ -	1,00			--
0002	MLML00325			ПРУЖИНА -	1,00			--
0003	VTVT00814			ВИНТ ТЕ M.4-25	2,00			--
0004	TBFX48011			ШЛАНГ FLEX D.12X3 ARMORV.PVC TR	0,70			--
0005	MEEV00036			СОЛЕНОИДНЫЙ КЛАПАН HOLE 8mm CLEANTIME	1,00			--
0006	MPVR05911			РАСПОРКА -	2,00			--
0007	VTDD00147			ГАЙКА M 4 INX U.5588	2,00			--
0008	VTRS00017			ШАЙБА ACCIAIO INOX 4X12	2,00			--
0009	MLML31105			ПРУЖИНА D. 17.5 X105 N36	1,00			--
0010	VTRS00567			ШАЙБА 1/2	2,00			--
0011	VTRS00017			ШАЙБА ACCIAIO INOX 4X12	2,00			--
0012	VTDD00055			ГАЙКА M 4 ATB A2	2,00			--
0013	MPVR05221			ФИЛЬТР COMPLETE	1,00		02/2013	--
0013	MPVR06303			ФИЛЬТР CT40-70-90	1,00	02/2013		--
0014	VTDD15521			ГАЙКА M 8 INX A2 UNI 5588	1,00			--
0015	VTVT00410			ВИНТ ТЕ M8x35 UNI5739 INOX	1,00	04/2011		--
0015	VTVT13937			ВИНТ ТЕ M 8X 30 INX UNI 5739	1,00		04/2011	--
0016	LAFN07560			ПЛАСТИНА -	1,00			--
0017	VTVT15145			ВИНТ ТЕ 6X40 UNI5739 INX	4,00			--
0018	LAFN06898			РАСПОРКА 6-8 h15	1,00			--
0019	MLML00303			ПРУЖИНА REGISTRAZIONE FLAP	1,00			--
0020	VTDD01694			ГАЙКА M6 INOX	4,00			--
0021	LAFN05853			РЫЧАГ SOLLEVAMENTO TERGI	2,00			--
0022	VTDD00176			ГАЙКА M.12 INOX A2 BASSO AUTOB.	1,00			--
0023	VTRS15978			ШАЙБА D.12X24 UNI 6592 INX	1,00			--
0024	MPVR04734			ПЛИТКА TERGI	1,00			--
0025	LAFN04188			ШПЛИНТ ROTAZIONE SQUEEGEE	1,00			--
0026	VTRS15978			ШАЙБА D.12X24 UNI 6592 INX	1,00			--
0027	VTVT01686			ВИНТ ТЕ M12X90	1,00			--
0028	LAFN07767			РЫЧАГ -	1,00			--
0029	LAFN07768			РАСПОРКА -	1,00			--
0030	VTRS09142			ШАЙБА D.12 X 36	1,00			--
0031	VTVT28884			ВИНТ ТЕ M 12X 50 UNI 5737 INX	1,00			--
0032	VTDD00176			ГАЙКА M.12 INOX A2 BASSO AUTOB.	1,00			--
0033	RTRT00395			КОЛЕСО CASTOR D.80X25 PU	1,00			--
0034	MPVR05684			ШАЙБА -	1,00			--
0035	VTVT26818			ВИНТ M6x45 TSPEI UNI5933	1,00			--
0036	VTRS13945			ШАЙБА D. 6X18 INX UNI 6593	1,00			--
0037	VTDD15520			ГАЙКА M 6 A2 UNI 5588 INX	1,00			--



С-ка	К	N. з/ч.	N. з/ч. Клиента	Описание	Кол-во	Действителен:		Цена
						С	По	
0038		MPVR05637		ВТУЛКА -	1,00			--
0039		LAFN04187		РАСПОРКА PER RIDUTTORE	1,00			--
0040		VTRS13945		ШАЙБА D. 6X18 INX UNI 6593	1,00			--
0041		MLML48789		ПРУЖИНА TR RHN	1,00			--
0042		VTDD01694		ГАЙКА M6 INOX	2,00			--
0043		VTDD01695		ГАЙКА M 8 INX	1,00			--
0044		VTRS13946		ШАЙБА D. 8 X24 INX UNI 6593	1,00			--
0045		LAFN06924		РЫЧАГ -	1,00			--
0046		LAFN04190		ВТУЛКА PARALLELOGR.TEST.GR.	1,00			--
0047		VTVT00410		ВИНТ TE M8x35 UNI5739 INOX	1,00			--
0048		VTVT00429		ВИНТ TE M 8X 40 INX UNI 5737	1,00			--
0049		VTRS13947		ШАЙБА D. 8 INX UNI 6592	1,00			--
0050		LAFN04190		ВТУЛКА PARALLELOGR.TEST.GR.	1,00			--
0051		VTRS13947		ШАЙБА D. 8 INX UNI 6592	1,00			--
0052		VTDD01695		ГАЙКА M 8 INX	1,00			--
0053		LAFN07563		РЫЧАГ -	1,00			--
0054		VTVT15907		ВИНТ TE 8X25 UNI5739 INX	1,00			--
0055		LAFN06391		ВТУЛКА PARALLELOGRAMMA	1,00			--
0056		VTRS13946		ШАЙБА D. 8 X24 INX UNI 6593	1,00			--
0057		VTDD01695		ГАЙКА M 8 INX	1,00			--
0058		VTVT15907		ВИНТ TE 8X25 UNI5739 INX	1,00			--
0059		LAFN06391		ВТУЛКА PARALLELOGRAMMA	1,00			--
0060		LAFN06389		РЫЧАГ PARALLELOGRAMMA	1,00			--
0061		VTRS13946		ШАЙБА D. 8 X24 INX UNI 6593	1,00			--
0062		VTDD01695		ГАЙКА M 8 INX	1,00			--
0063		VTVT13937		ВИНТ TE M 8X 30 INX UNI 5739	2,00			--
0064		VTRS13946		ШАЙБА D. 8 X24 INX UNI 6593	2,00			--
0065		RCDS34717		ВТУЛКА D. 9X12X 8.3	2,00			--
0066		LAFN06391		ВТУЛКА PARALLELOGRAMMA	2,00			--
0067		VTRS13947		ШАЙБА D. 8 INX UNI 6592	2,00			--
0068		VTDD01695		ГАЙКА M 8 INX	2,00			--
0069		LAFN07766		ТЯГА -	1,00			--
0070		VTRS15144		ШАЙБА D. 6 INX GRW UNI 1751	1,00			--
0071		VTVT15906		ВИНТ TE 6X 12 A2 UNI 5739	1,00			--
0072		FSVR00248		КЛЕММА -	1,00			--
0073		VTDD01694		ГАЙКА M6 INOX	2,00			--
0074		LAFN07781		КРЕПЛЕНИЕ -	2,00			--
0075		VTVT13939		ВИНТ TE 6X20 UNI5739 INX	1,00			--
0076		LAFN07783		ШТУЦЕР -	1,00			--



С-ка	К	N. з/ч.	N. з/ч. Клиента	Описание	Кол-во	Действителен:		Цена
						С	По	
0077		MPVR05744		УПЛОТНЕНИЕ -	1,00			--
0078		MPVR05745		УПЛОТНЕНИЕ -	1,00			--
0079		VTRS15978		ШАЙБА D.12X24 UNI 6592 INX	1,00			--
0080		VTRS13945		ШАЙБА D. 6X18 INX UNI 6593	1,00			--
0081		FSVR00255		КЛЕММА -	1,00			--
0082		FSVR00255		КЛЕММА -	1,00			--
0083		FSVR00255		КЛЕММА -	1,00			--
0084		TBFX48011		ШЛАНГ FLEX D.12X3 ARMORV.PVC TR	0,16			--
0085		FSVR00256		КЛЕММА -	1,00			--



С-ка	К	N. з/ч.	N. з/ч. Клиента	Описание	Кол-во	Действителен:		Цена
						С	По	
0001	LAFN09302			ЗАПОР -	2,00	09/2013		--
0002	MPVR49229			ВТУЛКА SHK	2,00			--
0003	MPVR05290			РОЛИК PARACOLPI	2,00			--
0004	GUGO00164			УПЛОТНЕНИЕ	2,00			--
0005	LAFN04100			РАСПОРКА PER RUOTINO PARACOLPI	2,00			--
0006	MPVR06003			РУЧКА-РЕГУЛЯТОР AISI 304	2,00		03/2013	--
0006	MPVR06004			РУЧКА-РЕГУЛЯТОР AISI 304	2,00	03/2013		--
0008	VTRS00245			ШАЙБА D.6 UNI 6592 INOX	2,00			--
0009	LAFN09014			ПЛАСТИНА -	1,00			--
0010	GUVR00303			УПЛОТНЕНИЕ -	1,00			--
0011	GUVR00302			УПЛОТНЕНИЕ -	1,00			--
0012	LAFN09301			РАЗЪЕМ С КРАНОМ-ВЕНТИЛЕМ -	2,00	09/2013		--
0014	LAFN08952			КРЕПЛЕНИЕ -	1,00		09/2013	--
0014	LAFN09284			ЛИСТ -	1,00	09/2013		--
0015	LAFN08953			КРЕПЛЕНИЕ -	1,00		09/2013	--
0015	LAFN09285			ЛИСТ -	1,00	09/2013		--
0016	MPVR08040			НОЖ L LATEX	1,00			--
0017	VTRS16937			ШАЙБА 6x24 INOX UNI 6593	2,00			--
0018	KTRI02049			КОРПУС SQUEEGEE PRESSOFUSO "L"	1,00			--
0019	VTVT00841			ВИНТ TE M 6X65 UNI 5739 INX	2,00			--
0020	VTVT15515			ВИНТ TE M 6X 50 INOX A2	2,00			--
0021	MPVR05898			ЗАПОР L	2,00			--
0022	MPVR08036			НОЖ L LATEX	1,00			--
0023	LAFN08954			КРЕПЛЕНИЕ -	1,00		09/2013	--
0023	LAFN09286			ЛИСТ -	1,00	09/2013		--
0024	LAFN08955			КРЕПЛЕНИЕ -	1,00		09/2013	--
0024	LAFN09287			ЛИСТ -	1,00	09/2013		--
0025	LAFN09015			ПЛАСТИНА -	1,00			--
0026	VTVR00565			ВСТАВКА -	2,00			--
0027	VTDD00210			ГАЙКА M 3 INOX	8,00	09/2013		--
0028	VTVT01070			ВИНТ TSTC M3X8	8,00	09/2013		--